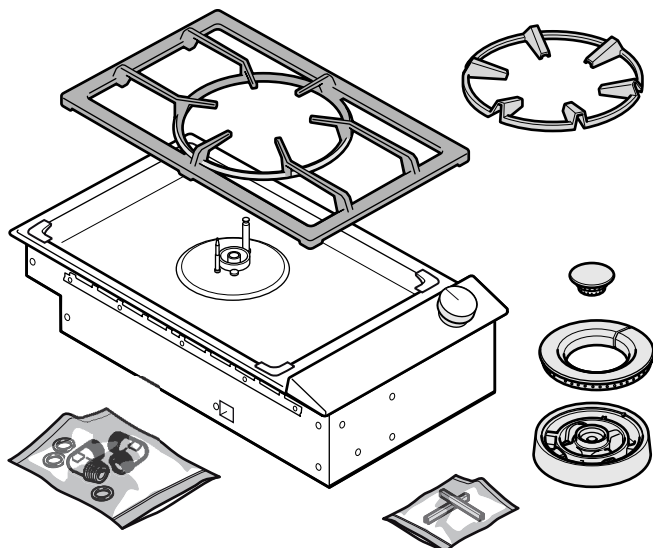
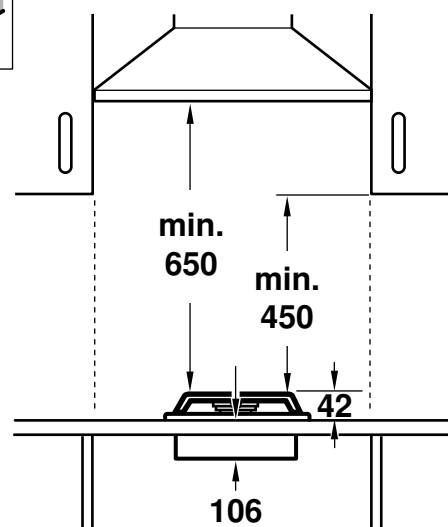
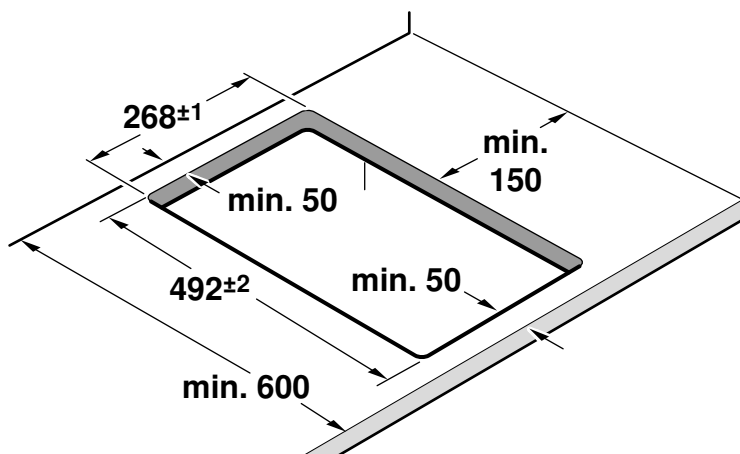
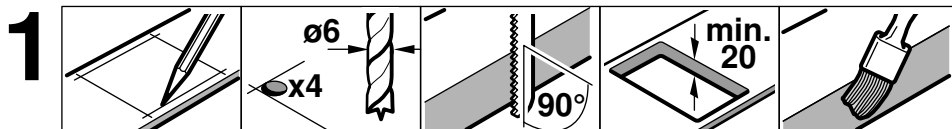




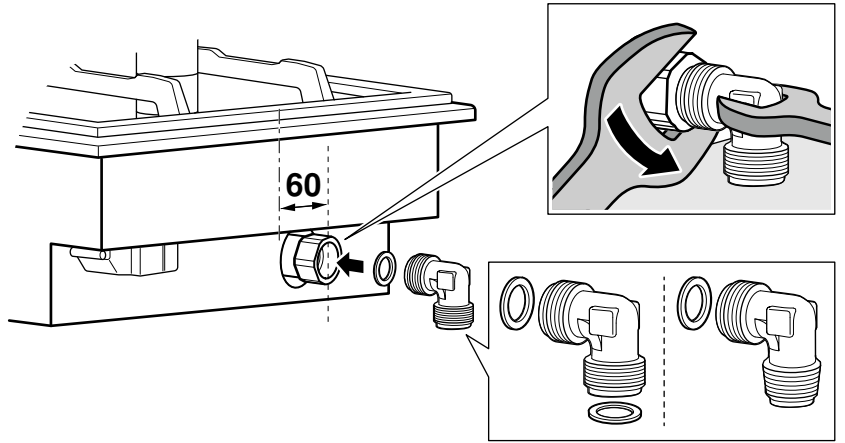
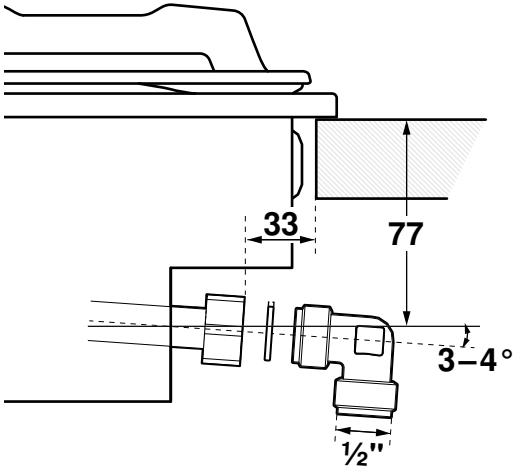
VG 231 120F/220/220DE



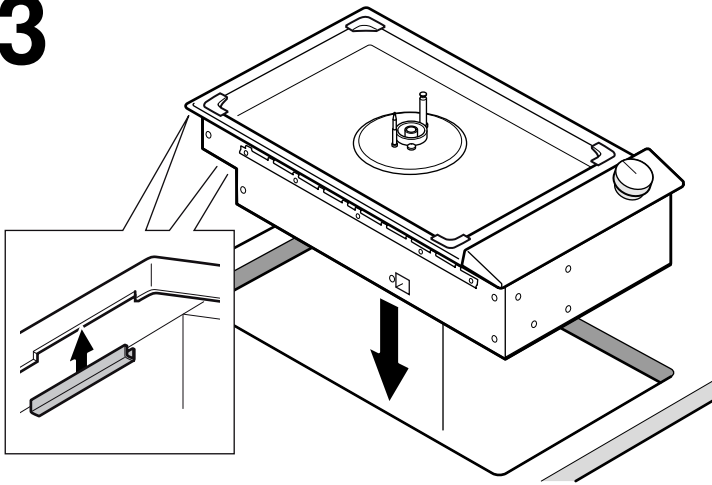
de	Montageanleitung
en	Installation instructions
cs	Montážní návod
da	Monteringsvejledning
el	Οδηγίες εγκατάστασης
es	Instrucciones de montaje
fi	Asennusohje
fr	Notice de montage
it	Istruzioni per il montaggio
nl	Installatievoorschrift
no	Monteringsveiledning
pl	Instrukcja montażu
pt	Instruções de montagem
ru	Инструкция по монтажу
sv	Monteringsanvisning
tr	Montaj kılavuzu



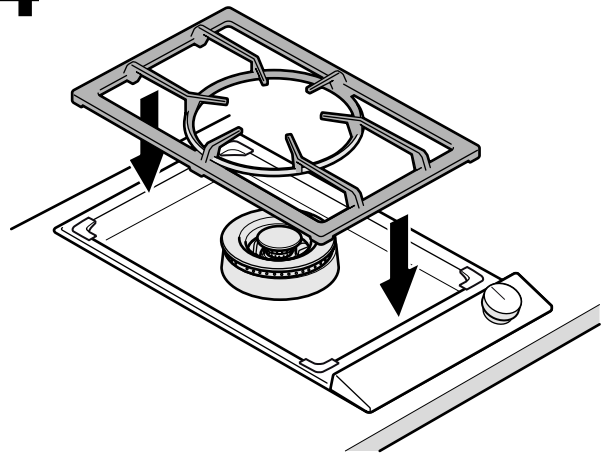
2

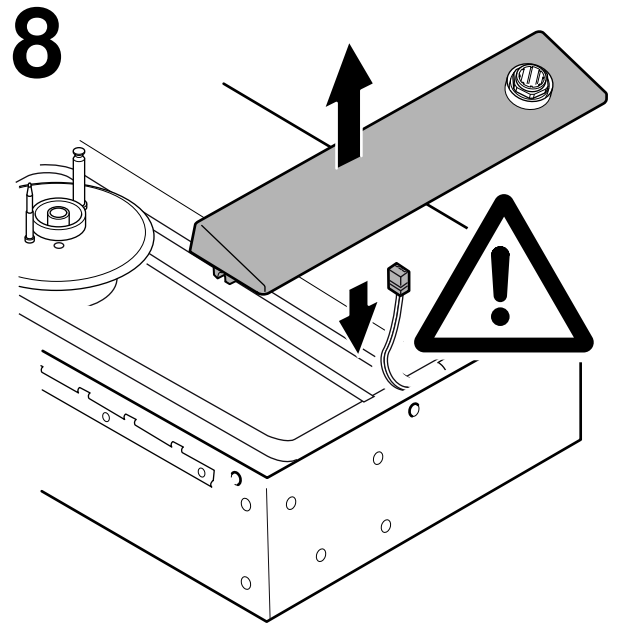
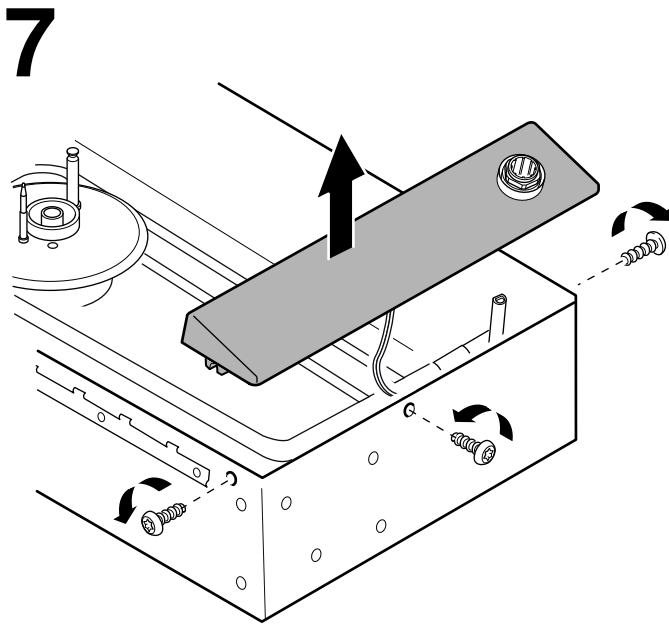
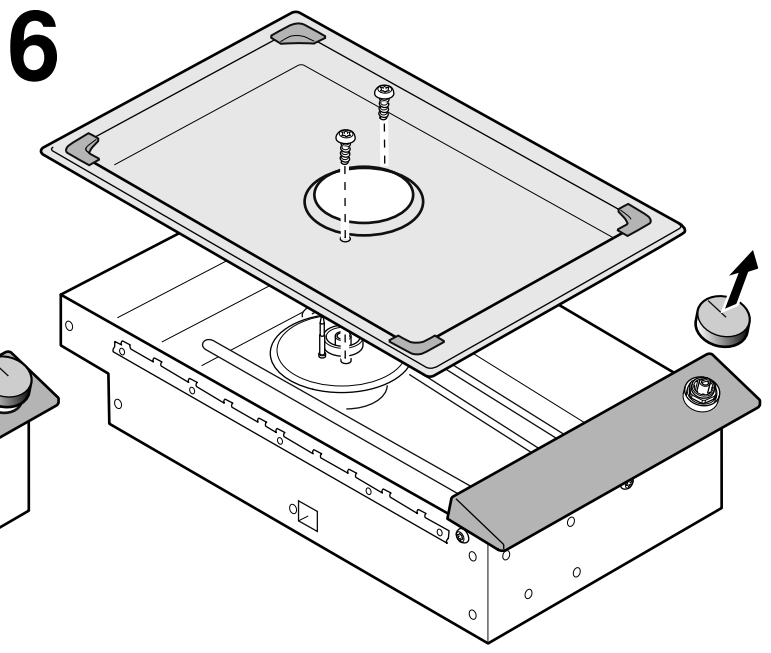
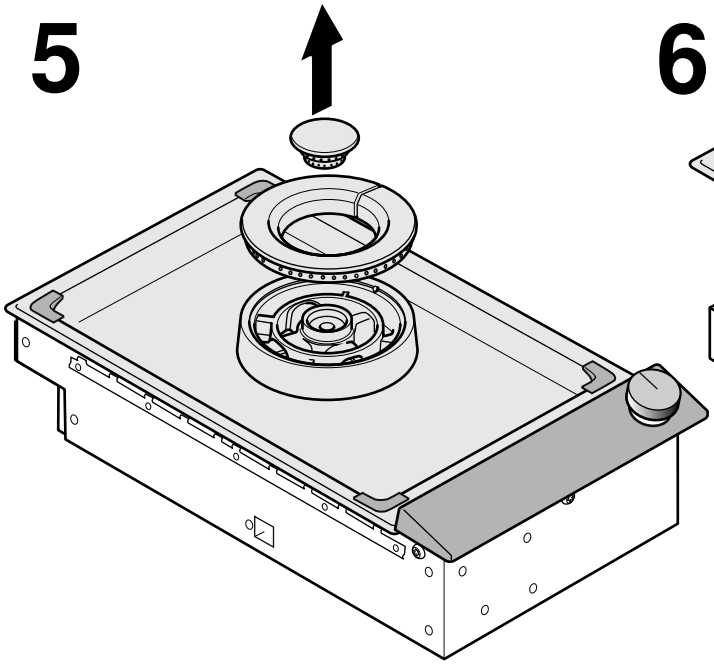


3

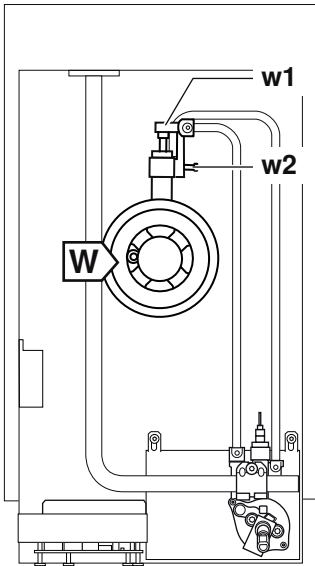
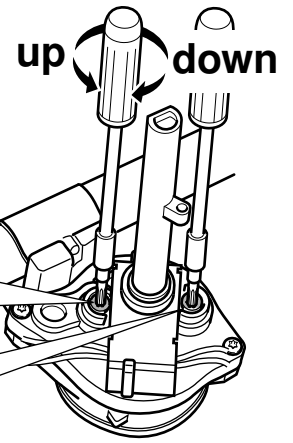
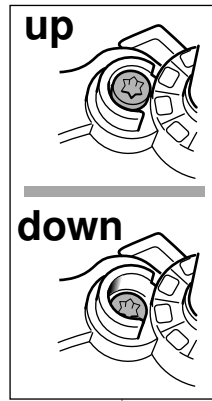
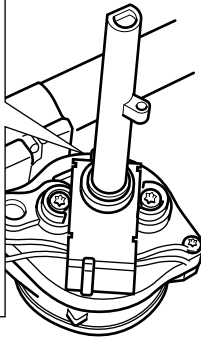
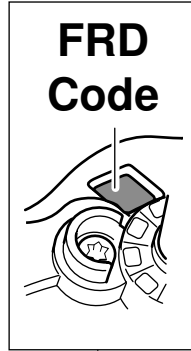
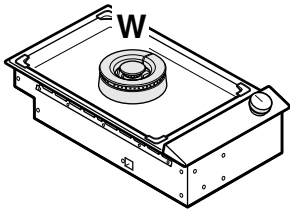


4





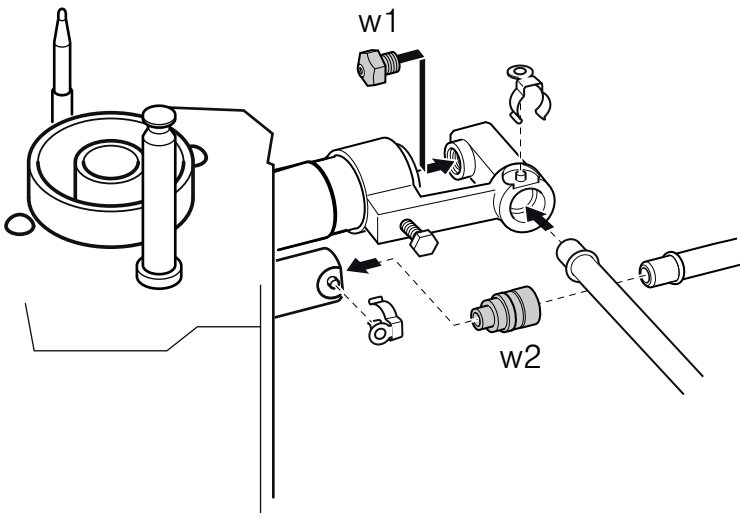
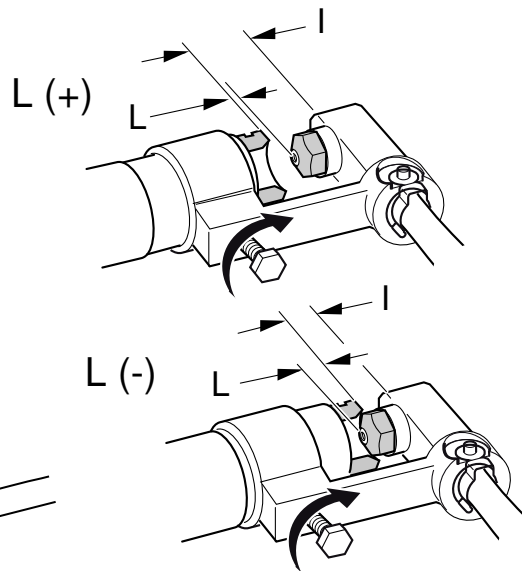
9



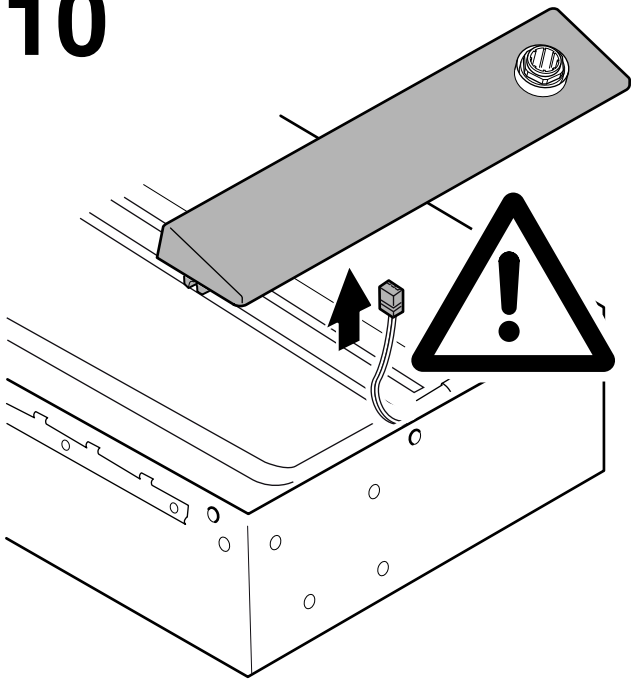
W	w1	w2	L	FRD-Code	M	Qn	g/h
G20-20mbar	170B	76	-1 mm	AZ/BZ	up	6.0 kW	-
G25-25mbar	173	76	-1 mm	AZ/BZ	up	6.0 kW	-
G25.3-25mbar	185A	84	-2 mm	AZ/BZ	up	6.0 kW	-
G30-29mbar	110A	48	6 mm	AZ	down	5.8 kW	422
G31-37mbar	97	44	-1 mm	BZ	down	5.8 kW	422



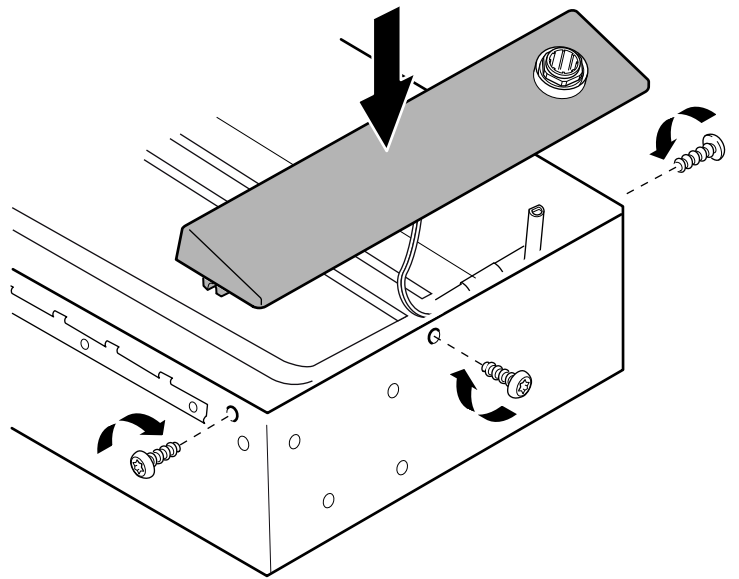
L	-1	-2	6
I	9	8	16



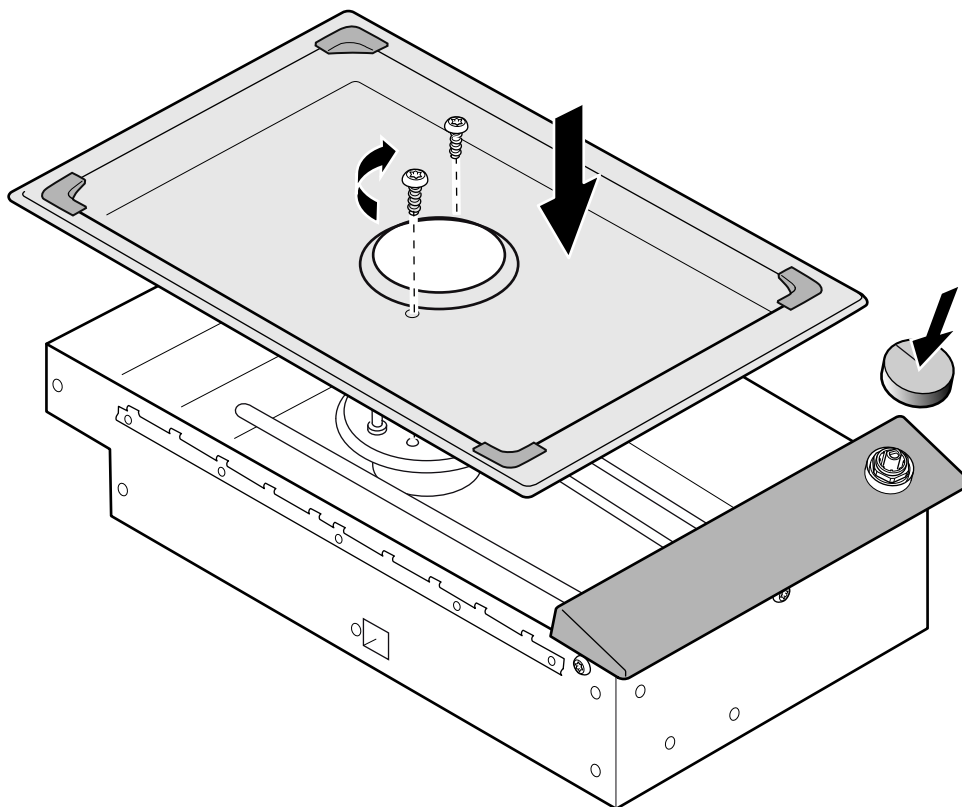
10



11



12



Wichtige Hinweise

Diese Anleitung sorgfältig lesen und aufbewahren. Nur bei fachgerechtem Einbau entsprechend dieser Montageanleitung ist die Sicherheit beim Gebrauch gewährleistet. Der Installateur ist für das einwandfreie Funktionieren am Aufstellungsort verantwortlich.

⚠ Verletzungsgefahr!

Bauteile, die während der Montage zugänglich sind, können scharfkantig sein. Schutzhandschuhe tragen.

Nur eine konzessionierte Fachkraft darf das Gerät anschließen.

Vor der Durchführung jeglicher Arbeiten die Strom- und Gaszufuhr abstellen.

Für die Installation müssen die aktuell gültigen Bauvorschriften und die Vorschriften der örtlichen Strom- und Gasversorger beachtet werden (Deutschland: DVGW-TRGI/TRGF; Österreich: ÖVGW-TR).

Schweizerische Vorschriften : Bei der Aufstellung und Installation sind folgende Vorschriften zu beachten

- SVGW-Richtlinie G1: Richtlinie für die Erdgasinstallation in Gebäuden.
- SVGW-Leitsätze L1: Leitsätze für die Flüssiggasinstallation in Haushalt, Gewerbe und Industrie.
- Vorschriften der kantonalen Instanzen (z.B. Feuerpolizeivorschriften).

Für die Umstellung auf eine andere Gasart den Kundendienst rufen.

⚠ Gasaustrittsgefahr!

Nach Arbeiten am Gasanschluss diesen immer auf Dichtheit prüfen. Der Hersteller übernimmt keine Verantwortung für den Gasaustritt an einem Gasanschluss, an dem zuvor hantiert wurde.

Für einen ausreichenden Luftaustausch des Aufstellungsraumes sorgen. Bis 11 kW Gesamtleistung:

- Mindestvolumen des Aufstellungsraums: 20 m³
- Eine Tür ins Freie oder ein Fenster, das geöffnet werden kann.

Bis 18 kW Gesamtleistung:

- Mindestvolumen des Aufstellungsraums: 2 m³ je kW Gesamtleistung.
- Eine Tür ins Freie oder ein Fenster, das geöffnet werden kann.
- Eine Abzugshaube ins Freie. Mindest-Fördervolumen der Abzugshaube: 15 m³/h je kW Gesamtleistung.

Achtung!

Dieses Gerät ist nicht an eine Abgasabführung angeschlossen. Es muß den Installationsbedingungen entsprechend angeschlossen und in Betrieb genommen werden. Schließen Sie das Gerät nicht an einen Abgasausgang an. Sämtliche Belüftungsvorschriften müssen beachtet werden.

In der Installation muss ein allpoliger Trennschalter mit mindestens 3-mm-Kontaktöffnung vorhanden sein oder das Gerät wird über einen Schutzkontakt-Stecker angeschlossen. Dieser muss nach dem Einbau noch zugänglich sein.

Angaben auf dem Typenschild zu Spannung, Gasart und Gasdruck müssen mit den örtlichen Anschlussbedingungen übereinstimmen.

Anschlusskabel nicht knicken oder einklemmen.

Dieses Gerät entspricht der Gerätekategorie 3 (zum Einbau in ein Küchenmöbel). Es muss gemäß der Einbauskizze eingebaut werden. Die Wand hinter dem Gerät muss aus nicht brennbarem Material bestehen.

Dieses Gerät ist nicht vorgesehen für den Betrieb mit einer externen Zeitschaltuhr oder einer externen Fernsteuerung.

Dieses Gerät nicht auf Booten oder in Fahrzeugen einbauen.

Installationszubehör

VD 200 020	Geräteabdeckung, schwarz
VV 200 010	Verbindungsleiste Edelstahl, zur Kombination mit weiteren Vario 200 Geräten
VV 200 020	Verbindungsleiste Schwarz, zur Kombination mit weiteren Vario 200 Geräten

Verwenden Sie das Zubehör nur wie angegeben. Der Hersteller haftet nicht, wenn das Zubehör falsch verwendet wird.

Einbaumöbel vorbereiten

Das Einbaumöbel muss bis 90°C temperaturbeständig sein. Die Stabilität des Einbaumöbels muss auch nach den Ausschnittarbeiten gewährleistet sein.

Den Ausschnitt für ein oder mehrere Vario-Geräte in der Arbeitsplatte gemäß der Einbauskizze herstellen. Der Winkel der Schnittfläche zur Arbeitsplatte muss 90° betragen.

Die seitlichen Ausschnittkanten müssen mind. 20 mm dick und plan sein, um einen guten Sitz der Haltefedern des Gerätes zu gewährleisten. Bei mehrschichtigen Arbeitsplatten ggf. Leisten seitlich im Ausschnitt befestigen.

Nach Ausschnittarbeiten Späne entfernen. Schnittflächen hitzebeständig und wasserdicht versiegeln.

Mindestabstand der Geräteunterseite zu Möbelteilen von 10 mm beachten.

Die Tragfähigkeit und die Stabilität, insbesondere bei dünnen Arbeitsplatten, ist durch geeignete Unterkonstruktionen sicherzustellen. Gerätegewicht inkl. zusätzlicher Beladung berücksichtigen. Das verwendete Verstärkungsmaterial muss hitze- und feuchtigkeitsbeständig sein.

Zur Verbesserung der Flammenstabilität empfehlen wir den Einbau eines Zwischenbodens im Einbauschränk unter dem Gerät.

Bei Einbau mehrerer Vario-Geräte: Platzbedarf für die Verbindungsleiste VV 200 zwischen den Geräten berücksichtigen. Geräte können auch in Einzelausschnitten unter Einhaltung eines Mindestabstandes zwischen den Geräten von 40 mm eingebaut werden.

Gerät einbauen

1. Die Geräteabdeckung VD 200 020 (als Sonderzubehör separat erhältlich) vor dem Einbau am Gerät befestigen.
2. Falls keine Geräteabdeckung verwendet wird die Öffnungen an der Geräterückseite mit den beiliegenden Abdeckkappen verschließen.
3. Gerät gleichmäßig in den Ausschnitt einsetzen. Von oben fest in den Ausschnitt drücken.

Hinweis: Das Gerät muss fest im Ausschnitt sitzen und darf sich nicht verschieben (z. B. bei der Reinigung). Bei Ausschnittsbreite an der oberen Toleranzgrenze wenn nötig Leisten seitlich im Ausschnitt befestigen.

Gerät ausbauen

Gerät stromlos machen. Gasabsperrhahn schließen. Gerät von unten herausdrücken.

Achtung!

Geräteschaden! Gerät nicht von oben heraushebeln.

Gasanschluss

Der Gasanschluss muss so angeordnet sein, dass der Absperrhahn zugänglich ist.

Dem Gerät liegen zwei Anschlusswinkel bei (geräteseitig G 1/2"). Wählen Sie je nach Land die passende Ausführung:

- ISO 228 G 1/2 zylindrisch
- EN 10226 R 1/2 konisch

Das Gerät mit einem der beiliegenden Anschlusswinkel mit der zugehörigen Dichtung an eine feste Anschlussleitung oder einen Gas-Sicherheitsschlauch anschließen.

Besteht der Gas-Sicherheitsschlauch nicht oder nur teilweise aus Metall, darf die Umgebungstemperatur 90°C nicht überschreiten. Bei einem Gas-Sicherheitsschlauch aus Metall ist die zulässige Umgebungstemperatur 115°C.

Der Gas-Sicherheitsschlauch darf nicht in Kontakt zu beweglichen Teilen des Einbaumöbels gelangen (z. B. Schublade) oder in Bereichen verlegt werden, wo er eingeklemmt oder beschädigt wird.

Der Gas-Sicherheitsschlauch darf nicht in Kontakt kommen mit einem Kochfeld, Backofen, Geschirrspüler, Külschrank, Waschmaschine, Heißwasserleitungen, Heizkörper oder einem anderen Gerät, das neben oder unter dem Gaskochfeld eingebaut ist.

Der Gas-Sicherheitsschlauch darf keinem Abrieb, Vibrationen, Knicken oder bleibenden Verformungen ausgesetzt sein und sollte auf der gesamten Länge überprüft werden, mit dem Kochfeld in der installierten Position.

Elektrischer Anschluss

Vor Geräteanschluss Hausinstallation überprüfen. Auf geeignete Absicherung der Hausinstallation achten. Spannung und Frequenz des Gerätes müssen mit der elektrischen Installation übereinstimmen (siehe Typenschild).

Das Gerät entspricht der Schutzklasse I und darf nur mit Schutzleiter-Anschluss betrieben werden.

In der Installation muss ein allpoliger Trennschalter mit mindestens 3-mm-Kontaktöffnung vorhanden sein oder das Gerät wird über einen Schutzkontakt-Stecker angeschlossen. Dieser muss nach dem Einbau noch zugänglich sein.

Wir empfehlen, ca. 70 cm über dem Fußboden hinter dem Gerät eine Schutzkontaktsteckdose ordnungsgemäß zu installieren.

Das Verlegen einer Steckdose darf nur vom Elektrofachmann unter Berücksichtigung der einschlägigen Vorschriften ausgeführt werden.

Das Gerät darf nur mit der mitgelieferten Anschlussleitung angeschlossen werden.

Anschlusskabel nicht knicken, einklemmen oder an heißen Oberflächen verlegen.

Das Gerät entspricht dem Typ X: Wenn die Netzanschlussleitung dieses Gerätes beschädigt wird, muss sie durch eine besondere Anschlussleitung ersetzt werden, die vom Hersteller oder seinem Kundendienst erhältlich ist.

Technische Daten

Gesamtanschlusswert VG 231 120F (Butan/Propan):
5,8 kW (422 g/h)

Gesamtanschlusswert VG 231 220/220DE (Erdgas):
6 kW / 5,8 kW (nur für NL gas G25-25 mbar)

Elektro 10,0 W

Umstellung auf eine andere Gasart

Nur eine konzessionierte Fachkraft darf das Gerät auf eine andere Gasart umstellen.

Vor der Umstellung die Strom- und Gaszufuhr abstellen.

Diese Gas-Kochmulde entspricht den auf dem Typenschild angegebenen Kategorien. Mit einem Umbausatz kann das Gerät auf jedes der dort aufgeführten Gase umgestellt werden.

Die Umstellung auf eine andere Gasart erfolgt durch:

- Austausch der Hauptdüsen
- Einstellen der Gashähne (Bypass-Schrauben)

In der Tabelle finden Sie die für die jeweilige Gasart passende Kombination.

Demontieren Sie niemals die Gashahnachse. Im Falle einer Beschädigung oder einer außergewöhnlichen Gasumstellung muss der Gashahn komplett ausgetauscht werden. Rufen Sie dazu den Kundendienst.

Austausch der Hauptdüsen

1. Den Topfträger und alle Brennerteile abnehmen.
2. Die Befestigungsschrauben der Mulde am Brenner lösen (2 Schrauben) und die Mulde vorsichtig nach oben abnehmen.
3. Die Bedienknebel abziehen.
4. Die Befestigungsschrauben der Bedienblende lösen. Die Bedienblende abnehmen und das Verbindungskabel an der Rückseite der Bedienblende ausstecken.
5. Die Sicherungsclips an den Brennerleitungen abnehmen. Die Brennerleitungen abziehen. Die Schraube an der Luftregulierhülse lösen. Den Düsenstock abnehmen.
6. Die Düse und O-Ring für den Innenkreisbrenner von Hand abziehen. Die Düse für Außenkreisbrenner heraus-schrauben (SW10).
7. Den korrekten Sitz des O-Rings in der neuen Hauptdüse für den Innenkreisbrenner prüfen. Die Düse auf die Brennerleitung auf-schieben. Die neue Hauptdüse für den Außenkreisbrenner bis zum Anschlag in den Düsenstock schrauben.
8. Den Düsenstock und die Brennerleitungen aufstecken. Die Si-cherungsclips aufstecken.
9. Die Luftregulierhülse nach Lockern der Schraube auf das korrek-te Maß einstellen (siehe Düsentabelle). Die Schraube wieder festdrehen.

Einstellung der Gashähne

⚠ Beschädigungsgefahr!

Die Bypass-Schrauben nicht zu fest anziehen.

Bypass-Schrauben **M** bei Bedarf mit einem Torx-Schraubendreher anpassen (siehe Tabelle):

up: Die Bypass-Schrauben müssen bündig mit der Oberkante der Fassung abschließen.

down: Die Bypass-Schrauben müssen komplett eingedreht wer-den.

Zusammenbau

1. Das Verbindungskabel an der Rückseite der Bedienblende ein-stecken. Die Bedienblende auflegen und gleichmäßig fest-schrauben.

2. Den Bedienknebel aufstecken.

3. Die Mulde auflegen und festschrauben.

4. Die Brennerteile und Topfträger auflegen, auf korrekte Positio-nierung achten.

Prüfen Sie die Funktion nach dem Umbau:

An den Flammen dürfen keine gelben Spitzen sichtbar sein. Beim schnellen Drehen des Bedienknebels zwischen der höchsten und der niedrigsten Stufe darf der Brenner nicht ausgehen und es nicht zu einem Flammenrückschlag kommen.

Hinweis: Bringen Sie den Aufkleber mit der umgestellten Gasart in der Nähe des Typenschildes am Gerät an.

en

Important notes

Read these instructions carefully and keep them in a safe place. Safety during use can only be ensured if the appliance is fitted correctly according to these installation instructions. The installer is responsible for ensuring that the appliance operates perfectly at the point of installation.

⚠ Risk of injury!

Parts that are accessible during installation may have sharp edges. Wear protective gloves.

The appliance must be connected to the mains only by a licensed and trained technician.

Before carrying out any type of work, turn off the electricity and gas supply.

For installation, currently applicable building regulations and the regulations of local electricity and gas suppliers must be observed.

For conversion to another type of gas, please call the after-sales service.

⚠ Risk of gas escape!

After connecting the appliance to the gas supply, always check the connection for leak tightness. The manufacturer accepts no responsibility for the escape of gas from a gas connection which has been previously tampered with.

Ensure sufficient air exchange in the room where the appliance is installed. Up to 11 kW total output:

- Minimum volume of the room where appliance is installed: 20 m³
- A door leading to the open air or a window which can be opened.

Up to 18 kW total output:

- Minimum volume of the room where appliance is installed: 2 m³ per kW total output.
- A door leading to the open air or a window which can be opened.
- An extraction hood into the open air. Minimum displacement volume of extraction hood: 15 m³/h per kW total output.

Caution!

This appliance is not connected to a flue. It must be connected and put into operation in accordance with the installation conditions. Do not connect the appliance to a flue gas outlet. All ventilation regulations must be observed.

The installation system must incorporate an all-pin isolating switch with a contact opening of at least 3 mm, or the appliance should be connected to the mains via a safety plug. The plug must remain accessible after installation is complete.

Specifications on the rating plate showing voltage, type of gas and gas pressure must agree with the local mains connection conditions.

Do not kink or trap the mains connection cable.

This appliance corresponds to appliance class 3 (for installation in a kitchen unit). It must be fitted according to the installation drawing. The wall behind the appliance must be made of non-flammable material.

This appliance is not intended for operation with an external timer or an external remote control.

Do not install this appliance on boats or in vehicles.

Installation accessories

VD 200 020	Black appliance cover
VV 200 010	Stainless steel connection strip for combining with other Vario 200 appliances
VV 200 020	Black connection strip for combining with other Vario 200 appliances

Only use the accessories as specified. The manufacturer accepts no liability if these accessories are used incorrectly.

Preparing kitchen units

The kitchen unit must be heat-resistant to at least 90 °C (about 190 °F). The stability of the unit must be maintained after producing the cut-out.

Produce the cut-out in the worktop for one or more Vario appliances as shown in the installation sketch. The angle between the cut surface and the worktop must be 90°.

The cut edges at the sides must be more than 20 mm thick and even to ensure a good fit of the retaining springs on the appliance. In laminated worktops, it may be necessary to fit strips at the sides of the cut-out.

Remove shavings after cutting. Seal cut surfaces for resistance to heat and so they are watertight.

Pay attention to a minimum gap of 10 mm from the underside of the appliance to kitchen units.

Use suitable base constructions to ensure load-carrying capacity and stability, especially in the case of thin worktops. Pay attention to the weight of the appliance, including any payload. Reinforcement material used must be resistant to heat and moisture.

To improve flame stability, we recommend installing an intermediate floor underneath the appliance in the installation cabinet.

When fitting several Vario appliances: allow for the additional space required for the connecting strip VV 200. Appliances can also be fitted in individual recesses, if a minimum clearance of 40 mm between the appliances is observed.

Fitting the appliance

1. Secure the appliance cover VD 200 020 (special accessory to be ordered separately) on the appliance before installation.
2. If the appliance is not being covered, seal the openings on the back of the appliance using the cover caps supplied.
3. Insert the appliance evenly into the cut-out. Push it down firmly into the cut-out.

Note: The appliance must sit fast in the cut-out and must not be able to move around (e.g. during cleaning). If the width of the cut-out is at the upper tolerance limit, secure batten to the sides of the cut-out if necessary.

Removing the appliance

Disconnect the appliance from the power and the gas supply. Push out the appliance from below.

Caution!

Risk of damage! Do not lever out the appliance from above.

Gas connection

The gas connection must be arranged so that the shut-off valve is accessible.

The appliance comes with two connection elbows (appliance-side G $\frac{1}{2}$ "). Select the right version according to the country:

- ISO 228 G 1/2 cylindrical
- EN 10226 R 1/2 conical

Use one of the supplied connection elbows and the corresponding seal to connect the appliance to a gas pipe or a gas safety hose.

If the gas safety hose is not made of metal or is only partially made of metal, the ambient temperature must not exceed 90 °C. If the gas safety hose is made of metal, the permissible ambient temperature is 115 °C.

The gas safety hose must not come into contact with moving parts of the fitted unit (e.g. drawers) or be laid in areas where it could become trapped or damaged.

The gas safety hose must not come into contact with a hob, oven, dishwasher, refrigerator, washing machine, hot water pipe, radiator or any other appliance installed next to or below the gas hob.

The gas safety hose must not be subject to rubbing, vibrations, kinking or any other kind of deformation. It should be checked along its entire length with the hob in the installation position.

Electrical connection

Check the household wiring before connecting the appliance. Ensure that there is sufficient fuse protection for the household wiring. The voltage and frequency of the appliance must match the electrical wiring (see rating plate).

The appliance corresponds to protection class I and must only be operated with a protective earth connection.

The wiring must have an all-pole isolating switch with a contact gap of at least 3 mm, or the appliance must be connected via an

earthed plug. This must still be accessible once the appliance has been installed.

We recommend installing a socket equipped with protective-earth contacts behind the appliance, approximately 70 cm above the floor, in accordance with regulations.

Only a qualified electrician may install a socket, taking the appropriate regulations into account.

The appliance must only be connected using the power cable provided.

Do not kink or trap the connection cable, or route it over hot surfaces.

This is a type X appliance: If the power cable of this appliance becomes damaged, it must be replaced with a special connection cable which is available from the manufacturer or the manufacturer's after-sales service.

Technical data

Total connected load VG 231 120F (butane/propane):
5.8 kW (422 g/h)

Total connected load VG 231 220/220DE (natural gas):
6 kW/5.8 kW (only for NL gas G25-25 mbar)
Electric 10.0 W

Changing the gas type

The appliance must only be converted to a different type of gas by a licensed expert.

Switch off the power supply and shut off the gas supply before carrying out conversion.

The gas hob belongs to the categories stated on the rating plate. The appliance can be converted to any other type of gas listed there using a conversion kit.

The gas type is changed by:

- Replacing the main nozzles
- Adjusting the gas valves (bypass screws)

The table shows the right combination for the relevant gas type.

Never remove the gas valve shaft. In the event of damage or unusual gas conversion, the entire gas valve must be replaced. Call the after-sales service.

Replacing the main nozzles

1. Remove the pan support and all burner parts.
2. Undo the cooktop fastening screws on the burner (two screws) and carefully lift the cooktop up and off.
3. Remove the control knobs.
4. Loosen the securing screws on the control panel. Remove the control panel and disconnect the connection cable on the back of the control panel.
5. Remove the securing clips from the burner pipes. Pull out the burner pipes. Unscrew the screw on the air regulating sleeve. Remove the nozzle retaining head.
6. Pull off the nozzle and O-ring for the inner burner ring by hand. Unscrew the nozzle for the outer burner ring (WAF 10).
7. Check that the O-ring is seated correctly in the new main nozzle for the burner inner ring. Fit the nozzle onto the burner pipe. Screw the new main nozzle for the outer burner ring as far as it will go into the nozzle retaining head.
8. Fit the nozzle retaining head and burner pipes. Fit the securing clips.
9. Loosen the screw and then adjust the air regulating sleeve to the correct setting (see nozzle table). Retighten the screw.

Adjusting the gas valves

⚠ Risk of damage!

Do not over-tighten the bypass screws.

If necessary, adjust the bypass screws **M** using a Torx screwdriver (see table):

up: The bypass screws must be flush with the top edge of the frame.

down: The bypass screws must be screwed in fully.

Assembly

1. Connect the connection cable on the back of the control panel. Put the control panel in place and screw it in evenly.
2. Attach the control knobs.
3. Put the cooktop in place and tighten the screws.
4. Put the burner parts and pan support in place, making sure they are positioned correctly.

Check that the appliance is working after conversion:

Yellow tips must not be visible on the flames. When turning the control knob quickly between the highest and the lowest setting, the burner must not go out and flashback must not occur.

Note: Attach the sticker showing the new gas type next to the rating plate on the appliance.

CS

Důležitá upozornění

Pečlivě si přečtěte tento návod a uschovejte ho. Bezpečné používání je zaručeno pouze při odborné montáži podle tohoto návodu k montáži. Technik provádějící instalaci odpovídá za bezvadné fungování na místě instalace.

⚠ Nebezpečí poranění!

Součásti, které jsou přístupné při montáži, mohou mít ostré hrany. Používejte ochranné rukavice.

Spotřebič smí zapojovat pouze koncesovaný odborník.

Před prováděním jakýchkoli prací zavřete přívod elektrického proudu a plynu.

Při instalaci musí být dodrženy aktuálně platné stavební předpisy a předpisy místních dodavatelů elektřiny a plynu.

Za účelem změny na jiný druh plynu zavolejte servis.

⚠ Nebezpečí úniku plynu!

Po pracích na přípojce plynu vždy zkontrolujte její těsnost.

Výrobce nepřebírá odpovědnost za únik plynu u přípojky plynu, se kterou se manipulovalo.

Zajistěte dostatečnou výměnu vzduchu v místě instalace. Do celkového výkonu 11 kW:

- Min. objem místa instalace: 20 m³
- Dveře ven nebo okno, které lze otevřít.

Do celkového výkonu 18 kW:

- Min. objem místa instalace: 2 m³ / kW celkového výkonu.
- Dveře ven nebo okno, které lze otevřít.
- Digestoř s odvodem ven. Min. sací výkon digestoře: 15 m³/h / kW celkového výkonu.

Pozor!

Tento spotřebič není připojený k odvodu spalin. Musí být připojený a uvedený do provozu v souladu s podmínkami instalace.

Nepřipojujte spotřebič k odvodu spalin. Musí být dodrženy veškeré předpisy pro odvětrávání.

Při instalaci se musí použít jistič všech pólů se vzdáleností kontaktů min. 3 mm nebo musí být spotřebič zapojen pomocí zástrčky s ochranným kontaktem. Zástrčka musí být přístupná i po dokončení vestavby.

Údaje na typovém štítku ohledně napětí, druhu plynu a tlaku vzduchu musí souhlasit s místními podmínkami zapojení.

Přívodní kabel nesmí být zalomený ani uskřípnutý.

Tento spotřebič splňuje třídu spotřebičů 3 (pro vestavbu do kuchyňské linky). Vestavba se musí provést podle obrázku vestavby. Stěna za spotřebičem musí být z nehořlavého materiálu.

Tento spotřebič není určený pro provoz s externím časovým spínačem nebo externím dálkovým ovládáním.

Tento spotřebič se nesmí zabudovávat na lodích nebo ve vozidlech.

Příslušenství k instalaci

VD 200 020	Kryt spotřebiče, černý
VV 200 010	Spojovací lišta, ušlechtilá ocel, pro kombinaci s více spotřebiči Vario 200
VV 200 020	Spojovací lišta černá, pro kombinaci s více spotřebiči Vario 200

Příslušenství používejte pouze tak, jak je uvedeno. Výrobce neručí za škody vzniklé nesprávným používáním příslušenství.

Příprava vestavěného nábytku

Vestavný nábytek musí být odolný vůči teplotám do 90 °C. Stabilita vestavěného nábytku musí být zajištěna i po provedení výřezu.

Podle obrázku vestavby vyřízněte do pracovní desky otvor pro jeden nebo více spotřebičů Vario. Úhel řezné plochy vůči pracovní desce musí činit 90°.

Postranní hrany výřezu musí být rovné a silné min. 20 mm, aby zabezpečovaly správné umístění přídržovacích pružin spotřebiče. U vícevrstevných pracovních desek v případě potřeby připevněte po stranách ve výřezu lišty.

Po vyřezávání odstraňte piliny. Řezné plochy opatřete žáruvzdornou a vodotěsnou vrstvou.

Minimální vzdálenost spodní strany spotřebiče od nábytku musí činit 10 mm.

Nosnost a stabilitu, zejména u slabých pracovních desek, je nutné zabezpečit vhodnou opěrnou konstrukcí. Zohledněte hmotnost spotřebiče včetně dalšího zatížení. Použitý vyztužovací materiál musí být odolný vůči žáru a vlhku.

Pro zlepšení stability plamene doporučujeme do vestavné skříňky pod spotřebičem zabudovat oddělovací desku.

Montáž několika přístrojů Vario: Zohledněte potřebu místa pro spojovací lištu VV 200 mezi přístroji. Přístroje je možné instalovat také do jednotlivých výřezů, přičemž se mezi nimi musí zachovat minimální vzdálenost 40 mm.

Montáž přístroje

1. Před vestavbou upevněte na spotřebič kryt spotřebiče VD 200 020 (lze obdržet samostatně jako zvláštní příslušenství).
2. Pokud nepoužíváte na spotřebič žádný kryt, tak zakryjte otvory na zadní straně spotřebiče pomocí přiložených krytek.
3. Zasadte spotřebič rovnoměrně do výřezu. Zatláče ho seshora pevně do výřezu.

Upozornění: Spotřebič musí být pevně usazený ve výřezu a nesmí se posunovat (např. při čištění). Pokud je šířka výřezu na horní hranici tolerance, v případě potřeby upevněte na stranách výřezu lišty.

Demontáž přístroje

Přístroj odpojte od rozvodné sítě. Uzavřete uzavírací kohout plynu. Vytlačte přístroj zespodu.

Pozor!

Poškození přístroje! Přístroj nikdy nevyjímejte páčením seshora.

Plynová přípojka

Připojení plynu musí být provedené tak, aby byl uzavírací kohout přístupný.

Ke spotřebiči jsou přiložena dvě přípojovací kolena (na straně spotřebiče G^{1/2}"). Podle příslušné země zvolte odpovídající provedení:

- ISO 228 G 1/2 válcové
- EN 10226 R 1/2 kónické

Připojte spotřebič pomocí jednoho z přiložených kolen s příslušným těsněním k pevnému přívodnímu vedení nebo plynové bezpečnostní hadici.

Pokud není plynová bezpečnostní hadice z kovu nebo je z kovu jen částečně, nesmí teplota prostředí přesáhnout 90 °C. Pokud je plynová bezpečnostní hadice z kovu, je přípustná teplota prostředí 115 °C.

Plynová bezpečnostní hadice se nesmí dotýkat pohyblivých částí vestavného nábytku (např. zásuvka) ani nesmí být vedena v místech, kde může dojít k jejímu přiskřípnutí nebo poškození.

Plynová bezpečnostní hadice se nesmí dotýkat varné desky, pečicí trouby, myčky, ledničky, pračky, vedení horké vody, topných těles ani jiných spotřebičů, které jsou vestavěné vedle nebo pod plynovou varnou deskou.

Plynová bezpečnostní hadice nesmí být narušena oděrem, vibracemi, zalomením ani jinou deformací a je třeba ji zkontrolovat po celé její délce, jakmile je varná deska nainstalována.

Připojení k elektrické síti

Před připojením spotřebiče zkontrolujte domovní instalaci. Dbejte na vhodné jištění domovní instalace. Napětí a frekvence spotřebiče musí odpovídat elektrické instalaci (viz typový štítek). Spotřebič odpovídá stupni ochrany I a smí být připojen jen kabelem s ochranným vodičem.

Při instalaci se musí použít jistič všech pólů se vzdáleností kontaktů min. 3 mm nebo musí být spotřebič zapojen pomocí zástrčky s ochranným kontaktem. Síťová zástrčka musí být přístupná i po dokončení vestavby.

Doporučujeme řádně nainstalovat zásuvku s ochranným kontaktem cca 70 cm nad podlahou za spotřebičem.

Instalaci zásuvky smí provádět pouze kvalifikovaný elektrikář při dodržení příslušných předpisů.

Spotřebič smí být připojen pouze pomocí přívodního kabelu, který je součástí dodávky.

Dbejte na to, aby přívodní kabel nebyl zalomený, přiskřípnutý a nedotýkal se horkých povrchů.

Spotřebič odpovídá typu X: V případě poškození síťového kabelu tohoto spotřebiče je nutné ho vyměnit za speciální přívodní kabel, který lze obdržet u výrobce nebo jeho zákaznického servisu.

Technické údaje

Celkový jmenovitý příkon VG 231 120F (propan-butan):
5,8 kW (422 g/h)

Celkový jmenovitý příkon VG 231 220/220DE (zemní plyn):
6 kW / 5,8 kW (jen pro NL plyn G25-25 mbar)

Elektrická 10,0 W

Změna na jiný druh plynu

Přepojení spotřebiče na jiný druh plynu smí provádět jen koncesovaný odborník.

Před změnou na jiný druh plynu vypněte přívod proudu a plynu.

Tato plynová varná deska odpovídá kategoriím uvedeným na typovém štítku. Pomocí sady na přestavbu lze spotřebič změnit na jakýkoli zde uvedený plyn.

Při změně na jiný druh plynu se provádí:

- Výměna hlavních trysek
- Nastavení plynových kohoutů (obtokové šrouby)

V tabulce najdete vhodnou kombinaci pro příslušný druh plynu.

Nikdy nedemontujte hřídelku plynového kohoutu. V případě poškození nebo mimořádné změny plynu se musí vyměnit kompletní plynový kohout. Za tímto účelem zavolejte zákaznický servis.

Výměna hlavních trysek

1. Sejměte mříž na varnou desku a všechny části hořáků.
2. Povolte upevňovací šrouby varné desky u hořáku (2 šrouby) a varnou desku opatrně sejměte směrem nahoru.
3. Vytáhněte ovládací knoflíky.
4. Povolte upevňovací šrouby ovládacího panelu. Sejměte ovládací panel a odpojte spojovací kabel na zadní straně ovládacího panelu.
5. Sejměte bezpečnostní spony na vedení hořáků. Vytáhněte vedení hořáků. Povolte šroub u objímky pro regulaci vzduchu. Sejměte držák trysky.
6. Ručně vytáhněte trysku a O-kroužek pro hořák vnitřního okruhu. Vyšroubujte trysku pro hořák vnějšího okruhu (vel. 10).
7. Zkontrolujte správné usazení O-kroužku v nové hlavní trysce pro hořák vnitřního okruhu. Nasadte trysku na vedení hořáku. Našroubujte novou hlavní trysku pro hořák vnějšího okruhu až nadoraz do držáku trysky.
8. Nasadte držák trysky a vedení hořáku. Nasadte bezpečnostní spony.
9. Objímku pro regulaci vzduchu po povolení šroubu nastavte na správný rozměr (viz tabulku s tryskami). Znovu utáhněte šroub.

Nastavení plynových kohoutů

⚠ Nebezpečí poškození!

Obtokové šrouby neutahujte příliš pevně.

Obtokové šrouby **M** v případě potřeby přizpůsobte šroubovákem Torx (viz tabulku):

up: Obtokové šrouby musí být zarovnané s horní hranou obruby.

down: Obtokové šrouby musí být úplně zašroubované.

Montáž

1. Na zadní straně ovládacího panelu zapojte spojovací kabel. Nasadte ovládací panel a stejnoměrně ho přišroubujte.
2. Nasadte ovládací knoflíky.
3. Nasadte varnou desku a přišroubujte ji.
4. Nasadte části hořáků a mřížky, dbejte na správné umístění.

Po změně plynu zkontrolujte funkci:

U plamenů nesmí být vidět žluté špičky. Při rychlém otočení ovládacího knoflíku mezi nejvyšším a nejnižším stupněm nesmí hořák zhasnout a nesmí docházet ke zpětnému šlehání plamene.

Upozornění: V blízkosti typového štítku na spotřebiči umístěte nálepkou s novým druhem plynu.

da

Viktigt

Læs denne vejledning omhyggeligt igennem, og opbevar den. Sikkerheden ved brugen af dette apparat kan kun garanteres, hvis monteringen foretages fagligt korrekt i henhold til anvisningerne i denne monteringsvejledning. Installatøren har ansvaret for, at apparatet fungerer fejlfrit på opstillingsstedet.

⚠ Fare for tilskadekomst!

Komponenter, som er frit tilgængelige under montagen, kan have skarpe kanter. Brug beskyttelseshandsker.

Apparatet må udelukkende tilsluttes af en autoriseret fagmand.

Afbryd strøm- og gastilførsel, inden der udføres arbejde på apparatet af enhver art.

Ved installationen skal de gældende byggeforskrifter samt forskrifterne fra de lokale strøm- og gasleverandører overholdes. Kontakt kundeservice, hvis apparatet skal omstilles til en anden gasart.

⚠ Fare for udstrømmende gas!

Efter arbejde på gastilslutningen skal dens tæthed altid kontrolleres. Producenten hæfter ikke for gasudslip fra en gastilslutning, hvor der er blevet foretaget arbejde eller ændringer.

Sørg for en tilstrækkelig luftudskiftning i opstillingsrummet.

Op til 11 kW totaleffekt:

- Minimumsvolumen af opstillingsrummet: 20 m³
- En dør ud i det fri eller et vindue, som kan åbnes.

Op til 18 kW totaleffekt:

- Minimumsvolumen af opstillingsrummet: 2 m³ pr. kW totaleffekt.
- En dør ud i det fri eller et vindue, som kan åbnes.
- En udsugningsemhætte ud i det fri. Minimumskapacitet af udsugningsemhætten: 15 m³/h pr. kW totaleffekt.

Pas på!

Dette komfur er ikke tilsluttet en røggasudsugning. Det skal tilsluttes og ibrugtages iht. installationsbetingelserne. Tilslut ikke apparatet til en røggasudsugning. Samtlige ventilationsforskrifter skal overholdes.

Der skal indgå en alpolet afbryder med mindst 3 mm kontaktåbning i installationen, eller apparatet skal tilsluttes via et stik i en sikkerhedskontakt. Dette stik skal også være tilgængeligt efter indbygningen.

Angivelserne om spænding, gasart og gastryk på typeskiltet skal stemme overens med de aktuelle tilslutningsbetingelser.

Tilslutningskablet må ikke komme i klemme eller blive knækket.

Dette apparat opfylder kravene til apparatklasse 3 (indbygning i køkkenelement). Det skal indbygges iht. montagetegningen.

Væggen bag apparatet skal være udført af et ikke-brændbart materiale.

Dette apparat er ikke beregnet til brug med et eksternt tidsur eller en ekstern fjernbetjening.

Dette apparat er ikke beregnet til indbygning i både eller i køretøjer.

Installationstilbehør

VD 200 020	Afdækning, sort
VV 200 010	Forbindelsesliste, rustfrit stål, til kombination med flere Vario 200 apparater
VV 200 020	Forbindelsesliste, sort, til kombination med flere Vario 200 apparater

Benyt tilbehøret kun som angivet. Producenten er ikke ansvarlig, hvis tilbehøret anvendes forkert.

Forberede køkkenelementet

Indbygningsskabet skal kunne modstå en temperatur på op til 90 °C. Det skal sikres, at indbygningsskabet også er stabilt efter udførelsen af udskæringen.

Lav en udskæring i bordpladen til et eller flere Vario-apparater iht. montagetegningen. Snitfladerne skal være vinkelrette (90°) i forhold til bordpladen.

Udskæringens sider skal minimum være 20 mm tykke og være plane, så apparatets spændefjedre får et godt greb. Ved bordplader med flere lag skal der eventuelt fastgøres lister på siden af udskæringen.

Fjern alle spåner, når udskæringen er færdig. Snitfladerne skal forsegles varmebestandigt og vandtæt.

Overhold en minimumafstand på 10 mm fra apparatets underside til indbygningsskabets dele.

Især ved tynde bordplader skal bæreevnen og stabiliteten sikres ved hjælp af egnede underkonstruktioner. Apparatets vægt inklusive ekstra belastninger skal medregnes. Det anvendte forstærkningsmateriale skal være varme- og fugtbestandigt.

For at forbedre flammestabiliteten anbefaler vi, at der monteres en mellembund under apparatet i indbygningsskabet.

Ved montering af flere Vario-apparater: Tag hensyn til, hvor meget plads kombilisten VV 200 mellem apparaterne kræver. Apparater kan også monteres i separate udskæringer, når der overholdes en minimumsafstand på 40 mm mellem apparaterne.

Indbygge apparatet

1. Fastgør apparatafdækning VD 200 020 (fås separat som ekstra tilbehør) til apparatet inden indbygningen.
2. Hvis der ikke anvendes en afdækning af apparatet, skal åbningerne på apparatets bagside lukkes med de vedlagte afdækningskapper.
3. Placer apparatet centralt i udskæringen. Tryk det fast ned på plads i udskæringen oppefra.

Bemærk: Apparatet skal være fast placeret i udskæringen og må ikke kunne forskydes (f.eks. i forbindelse med rengøring). Fastgør om nødvendigt lister i siden af udskæringen, hvis dens bredde ligger i den øvre ende af tolerancegrænsen.

Demontere apparatet

Gør apparatet strømløst. Luk gaststopphanen. Tryk apparatet nedefra op og tag den ud.

Pas på!

Skade på apparatet! Apparatet må ikke pilles ud ovenfra vha. værktøj.

Gastilslutning

Gastilslutningen skal være placeret sådan, at afspærringsventilen er tilgængelig.

Der er vedlagt to tilslutningsvinkelstykker (på apparatside G $\frac{1}{2}$ "). Vælg udførelse afhængigt af det pågældende land:

- ISO 228 G 1/2 cylindrisk
- EN 10226 R 1/2 konisk

Der er vedlagt et tilslutningsvinkelstykke med tilhørende pakning til en fast tilslutningsledning eller en gas-sikkerhedsslange.

Hvis gas-sikkerhedsslagen ikke eller kun delvist er fremstillet af metal, må den omgivende temperatur ikke overskride 90 °C. Ved en gas-sikkerhedsslange af metal er den tilladte temperatur 115 °C.

Gas-sikkerhedsslagen må ikke komme i kontakt med bevægelige dele i indbygningsmøblen (f.eks. skuffen) eller forlægges i områder, hvor den kommer i klemme eller bliver beskadiget.

Gas-sikkerhedsslagen må ikke komme i kontakt med en kogesektion, ovn, opvaskemaskine, et køleskab, vaskemaskine, varmtvandsledninger, varmelegemer eller et andet apparat, som er indbygget ved siden af eller under gas-kogesektionen.

Gas-sikkerhedsslagen må ikke være udsat for slitage, vibrationer, knæk eller blivende deformationer og skal kontrolleres i sin samlede længde med kogesektionen på den installerede position.

Elektrisk tilslutning

Kontroller den elektriske installation i huset, inden apparatet tilsluttes. Sørg for, at der er en egnet afsikring i husets installation. Apparatets spænding og frekvens skal stemme overens med den elektriske installation (se typeskilt).

Apparatet er klassificeret i beskyttelsesklasse I og må kun anvendes med en sikkerheds-jordforbindelse.

I installationen skal der indgå en alpolet afbryder med minimum 3 mm kontaktafstand, eller apparatet skal tilsluttes via en sikkerhedsstikkontakt. Den skal være tilgængelig efter indbygningen.

Vi anbefaler, at der installeres en korrekt sikkerhedsstikdåse bag apparatet ca. 70 cm over gulvhøjde.

Installation af en stikdåse skal foretages af en autoriseret elektriker under overholdelse af de gældende forskrifter.

Apparatet må kun tilsluttes med den leverede tilslutningsledning. Tilslutningsledningen må ikke knækkes, komme i klemme eller forlægges over varme overflader.

Apparatet stemmer overens med type X: Hvis apparatets nettilslutningsledning bliver beskadiget, skal den udskiftes med en speciel tilslutningsledning, som kan fås hos producenten eller dennes kundeservice.

Tekniske data

Samlet tilslutningseffekt VG 231 120F (butan/propan):
5,8 kW (422 g/h)

Samlet tilslutningseffekt VG 231 220/220DE (naturgas):
6 kW / 5,8 kW (kun til NL gas G25-25 mbar)

EI 10,0 kW

Omstilling til en anden gastype

Omstillingen af apparatet til en anden gastype må kun udføres af en autoriseret fagmand.

Afbryd strøm- og gastilførslen inden omstillingen.

Denne gas-kogetop svarer til de angivne kategorier på typeskiltet. Ved hjælp af et omstillings-sæt kan apparatet omstilles til alle de gastyper, som er angivet der.

Omstilling til en anden gastype sker på følgende måde:

- Udskiftning af hoveddyser
- Indstilling af gashanerne (bypass-skruer)

Find den korrekte kombination til den pågældende gastype i tabellen.

Gashanens aksel må aldrig afmonteres. I tilfælde af beskadigelse eller ved omstilling til en usædvanlig gastype skal gashanen udskiftes komplet. Kontakt kundeservice vedr. dette.

Udskiftning af hoveddyser

1. Tag grydeholdere og alle blusdele af.
2. Skru befæstigelseskrueene ud af kogetoppens underdel ved blusset ud (2 skruer), og løft forsigtigt underdelen af.
3. Træk betjeningsgrebene af.
4. Skru befæstigelseskrueene ud af betjeningspanelet. Tag betjeningspanelet af, og træk forbindelseskablet på bagsiden af betjeningspanelet ud af stikket.
5. Tag låseklipsene af blusledningerne. Træk blusledningerne af. Skru skruen på luftreguleringsmuffen ud. Tag dysestammen af.
6. Træk dyse og O-ring af inderkredsblusset manuelt. Skru dysen ud af yderkredsblusset (SW10).
7. Kontroller, at O-ringen er placeret korrekt i den nye hoveddyse i inderkredsblusset. Sæt dysen på blusledningen. Skru den nye hoveddyse til yderkredsblusset ind i dysestammen, til den når anslaget.
8. Sæt dysestammen og blusledningerne på. Sæt låseklipsene på igen.
9. Indstil luftreguleringsmuffen til det korrekte mål, efter at skruen er løsnet (se dysetabel). Skru skruen fast igen.

Indstilling af gashanerne

⚠ Fare for beskadigelse!

Spænd ikke bypass-skruerne for fast til.

Indstil eventuelt bypass-skruerne **M** med en torx-skruetrækker (se tabellen):

up: Bypass-skruerne skal flugte med overkanten af indfatningen.

down: Bypass-skruerne skal skrues helt ind.

Montage

1. Stik forbindelseskablet ind på bagsiden af betjeningspanelet. Sæt betjeningspanelet på, og spænd alle skruer ensartet til.
2. Sæt betjeningsgrebene på.
3. Læg kogetoppens underdel på, og skru den fast.
4. Læg blusdele og grydeholdere på igen, og kontroller, at de bliver placeret korrekt.

Kontroller funktionen efter omstillingen:

Flammerne må ikke have gule spidser. Kontroller, at blusset ikke går ud, når betjeningsgrebet drejes fra det højeste til det laveste trin, og at der ikke sker et tilbageslag af flammen.

Bemærk: Anbring klæbemærkatet med den omstillede gastype i nærheden af typeskiltet på apparatet.

el

Σημαντικές υποδείξεις

Διαβάστε αυτές τις οδηγίες προσεκτικά και φυλάξτε τις. Μόνο σε περίπτωση σωστής εγκατάστασης σύμφωνα με αυτές τις οδηγίες τοποθέτησης εξασφαλίζεται η ασφάλεια κατά τη χρήση. Ο εγκαταστάτης είναι υπεύθυνος για την άποψη λειτουργία στη θέση τοποθέτησης.

⚠ Κίνδυνος τραυματισμού!

Εξαρτήματα, τα οποία κατά τη διάρκεια της συναρμολόγησης είναι προσιτά, μπορεί να είναι κοφτερά. Φοράτε προστατευτικά γάντια. Μόνο ένας αδειούχος τεχνικός επιτρέπεται να συνδέσει τη συσκευή. Πριν την εκτέλεση οποιασδήποτε εργασίας κλείνετε την παροχή ρεύματος και την παροχή αερίου.

Για την εγκατάσταση πρέπει να προσέξετε τους τρέχοντες οικοδομικούς κανονισμούς και προδιαγραφές των τοπικών επιχειρήσεων παροχής ρεύματος και αερίου που ισχύουν.

Για τη μετατροπή σε ένα άλλο είδος αερίου καλέστε την υπηρεσία τεχνικής εξυπηρέτησης πελατών.

⚠ Κίνδυνος διαρροής αερίου!

Μετά από εργασίες στη σύνδεση του αερίου, ελέγχετε πάντοτε τη στεγανότητα της σύνδεσης. Ο κατασκευαστής δεν αναλαμβάνει καμία ευθύνη για τη διαρροή σε μια σύνδεση αερίου, στην οποία προηγουμένως είχαν γίνει εργασίες.

Φροντίζετε για μια επαρκή αντικατάσταση του αέρα του χώρου τοποθέτησης. Έως 11 kW συνολικής ισχύος:

- Ελάχιστος όγκος του χώρου τοποθέτησης: 20 m³
- Μια πόρτα προς τα έξω ή ένα παράθυρο, το οποίο μπορεί να ανοιχτεί.

Έως 18 kW συνολικής ισχύος:

- Ελάχιστος όγκος του χώρου τοποθέτησης: 2 m³ ανά kW συνολικής ισχύος.
- Μια πόρτα προς τα έξω ή ένα παράθυρο, το οποίο μπορεί να ανοιχτεί.
- Ένας απορροφητήρας προς τα έξω. Ελάχιστη απόδοση αναρρόφησης του απορροφητήρα: 15 m³/ώρα ανά kW συνολικής ισχύος.

Προσοχή!

Η συσκευή αυτή δεν είναι συνδεδεμένη σε εγκατάσταση απαγωγής καυσαερίων. Πρέπει να συνδέεται και να τίθεται σε λειτουργία σύμφωνα με τις προδιαγραφές εγκατάστασης. Μη συνδέετε τη συσκευή σε εξαγωγή καυσαερίων. Όλες οι προδιαγραφές εξαερισμού πρέπει να τηρηθούν.

Στην εγκατάσταση πρέπει να υπάρχει ένα διακόπτης όλων των πόλων με ένα ελάχιστο άνοιγμα επαφών 3 mm ή η συσκευή πρέπει να συνδεθεί μέσω μιας πρίζας σούκο. Αυτή η πρίζα πρέπει μετά την τοποθέτηση να είναι ακόμα προσιτή.

Τα στοιχεία πάνω στην πινακίδα τύπου για την τάση, το είδος του αερίου και την πίεση του αερίου πρέπει να ταυτίζονται με τις τοπικές προϋποθέσεις σύνδεσης.

Μην τσακίζετε ή μαγκώνετε το καλώδιο σύνδεσης.

Αυτή η συσκευή ανταποκρίνεται στην κατηγορία συσκευών 3 (για τοποθέτηση σε ένα ντουλάπι κουζίνας). Πρέπει να τοποθετηθεί σύμφωνα με το σχέδιο εγκατάστασης. Ο τοίχος πίσω από τη συσκευή πρέπει να αποτελείται από μη εύφλεκτα υλικά.

Αυτή η συσκευή δεν προβλέπεται για τη λειτουργία με έναν εξωτερικό χρονοδιακόπτη ή ένα εξωτερικό τηλεχειριστήριο.

Μην τοποθετείτε αυτή τη συσκευή σε σκάφη ή σε οχήματα.

Εξαρτήματα εγκατάστασης

VD 200 020	Κάλυμμα συσκευής, μαύρο
VV 200 010	Μπάρα σύνδεσης ανοξείδωτου χάλυβα, για συνδυασμό με περαιτέρω συσκευές Vario 200
VV 200 020	Μπάρα σύνδεσης μαύρη, για συνδυασμό με περαιτέρω συσκευές Vario 200

Χρησιμοποιείτε τα εξαρτήματα μόνο, όπως αναφέρεται. Ο κατασκευαστής δεν ευθύνεται, όταν τα εξαρτήματα έχουν χρησιμοποιηθεί λάθος.

Προετοιμασία του εντοιχιζόμενου ντουλαπιού

Το εντοιχιζόμενο ντουλάπι πρέπει να είναι ανθεκτικό στη θερμοκρασία μέχρι τους 90 °C. Η σταθερότητα του εντοιχιζόμενου ντουλαπιού πρέπει να εξασφαλίζεται επίσης και μετά από τις εργασίες κοπής των ανοιγμάτων.

Κατασκευάστε το άνοιγμα για μία ή για περισσότερες συσκευές Vario στον πάγκο εργασίας σύμφωνα με το σχέδιο εγκατάστασης. Η γωνία της επιφάνειας τομής προς τον πάγκο εργασίας πρέπει να ανέρχεται στις 90°.

Οι πλευρικές ακμές του ανοιγματος πρέπει να είναι το λιγότερο 20 mm χοντρές και επίπεδες, για να εξασφαλιστεί η καλή προσαρμογή των κλιπ στερέωσης της συσκευής. Στους πάγκους εργασίας πολλαπλών στρώσεων στερεώστε ενδεχομένως πηχάκια στα πλάγια του ανοιγματος.

Μετά τις εργασίες κοπής των ανοιγμάτων απομακρύνετε τα απόβλητα (πριονίδια, γρέζια). Σφραγίστε τις επιφάνειες κοπής μ' ένα στεγανοποιητικό υλικό ανθεκτικό στη θερμότητα.

Προσέξτε την ελάχιστη απόσταση των 10 mm του κάτω μέρους της συσκευής από τα μέρη των ντουλαπιών.

Η αντοχή και η σταθερότητα, ειδικά στους λεπτούς πάγκους εργασίας, πρέπει να εξασφαλίζονται με κατάλληλες υποκατασκευές. Λάβετε υπόψη το βάρος της συσκευής συμπεριλαμβανομένου του πρόσθετου φορτίου. Το χρησιμοποιούμενο υλικό ενίσχυσης πρέπει να είναι ανθεκτικό στη θερμότητα και στην υγρασία.

Για τη βελτίωση της σταθερότητας της φλόγας συνιστούμε την τοποθέτηση ενός ενδιάμεσου πάτου στο ενσωματωμένο ντουλάπι κάτω από τη συσκευή.

Σε περίπτωση τοποθέτησης περισσότερων συσκευών Vario: Λάβετε υπόψη τον απαιτούμενο χώρο για την μπάρα σύνδεσης VV 200 μεταξύ των συσκευών. Οι συσκευές μπορούν να τοποθετηθούν επίσης και σε ξεχωριστά ανοίγματα, τηρώντας μια ελάχιστη απόσταση μεταξύ των συσκευών της τάξης των 40 mm.

Τοποθέτηση της συσκευής

1. Στερεώστε το κάλυμμα συσκευής VD 200 020 (διατίθεται ξεχωριστά ως ειδικό εξάρτημα) πριν την τοποθέτηση στη συσκευή.

2. Εάν δε χρησιμοποιήσετε κανένα κάλυμμα συσκευής, κλείστε τα ανοίγματα στην πίσω πλευρά της συσκευής με τα συνημμένα κλαπέτα κάλυψης.

3. Τοποθετήστε τη συσκευή ομοιόμορφα στο άνοιγμα. Πιέστε την από επάνω δυνατά μέσα στο άνοιγμα.

Υπόδειξη: Η συσκευή πρέπει να εφαρμόζει σταθερά μέσα στο άνοιγμα και δεν επιτρέπεται να μετακινείται (π.χ. κατά τον καθαρισμό). Σε περίπτωση που το πλάτος ανοιγματος είναι στο επάνω όριο ανοχής, όταν είναι απαραίτητο, στερεώστε πηχάκια στα πλάγια του ανοιγματος.

Αφαίρεση της συσκευής

Θέστε τη συσκευή εκτός ρεύματος. Κλείστε τη βάνα φραγής του αερίου. Σπρώξτε από κάτω τη συσκευή προς τα έξω.

Προσοχή!

Ζημιές στη συσκευή! Μην αφαιρέσετε τη συσκευή από επάνω.

Σύνδεση αερίου

Η σύνδεση αερίου πρέπει να είναι τοποθετημένη έτσι, ώστε η βάνα αποκοπής να είναι προσιτή.

Με τη συσκευή συμπαραδίδονται δύο γωνίες σύνδεσης (από την πλευρά της συσκευής G $\frac{1}{2}$ "). Επιλέξτε την κατάλληλη έκδοση ανάλογα με τη χώρα:

- ISO 228 G 1/2 κυλινδρική
- EN 10226 R 1/2 κωνική

Συνδέστε τη συσκευή με μια από τις συνημμένες γωνίες σύνδεσης με την αντίστοιχη στεγανοποίηση σε ένα σταθερό σωλήνα σύνδεσης ή σ' έναν εύκαμπτο σωλήνα ασφαλείας για αέριο.

Εάν ο εύκαμπτος σωλήνας ασφαλείας για αέριο δεν αποτελείται από μέταλλο ή μόνο εν μέρει, δεν επιτρέπεται να υπερβεί η θερμοκρασία περιβάλλοντος τους 90 °C. Σε περίπτωση ενός εύκαμπτου σωλήνα ασφαλείας για αέριο από μέταλλο, είναι η επιτρεπόμενη θερμοκρασία περιβάλλοντος 115 °C.

Ο εύκαμπτος σωλήνας ασφαλείας για αέριο δεν επιτρέπεται να έρθει σε επαφή με κινούμενα μέρη του εντοιχιζόμενου ντουλαπιού (π.χ. ράφι) ή να τοποθετηθεί σε περιοχές, όπου μπορεί να μαγκωθεί ή να τσακιστεί.

Ο εύκαμπτος σωλήνας ασφαλείας για αέριο δεν επιτρέπεται να έρθει σε επαφή με μια βάση εστιών, φούρνο, πλυντήριο πιάτων, ψυγείο, πλυντήριο, σωλήνες ζεστού νερού, θερμομαντικό σώμα ή μια άλλη συσκευή, που είναι τοποθετημένη δίπλα ή κάτω από τη βάση εστιών αερίου.

Ο εύκαμπτος σωλήνας ασφαλείας για αέριο δεν επιτρέπεται να είναι εκτεθειμένος σε φθορά λόγω τριβής, κραδασμούς, τσακίσεις ή μόνιμες παραμορφώσεις και θα πρέπει να ελεγχθεί σε όλο του το μήκος, με τη βάση εστιών στην τοποθετημένη θέση.

Ηλεκτρική σύνδεση

Πριν τη σύνδεση της συσκευής ελέγξτε την οικιακή ηλεκτρική εγκατάσταση. Προσέξτε για κατάλληλη ασφάλεια στην οικιακή εγκατάσταση. Η τάση και η συχνότητα της συσκευής πρέπει να ταυτίζεται με την ηλεκτρική εγκατάσταση (βλέπε πινακίδα τύπου).

Η συσκευή αντιστοιχεί στην κατηγορία προστασίας I και επιτρέπεται να λειτουργεί μόνο με σύνδεση αγωγού προστασίας (γείωση).

Στην εγκατάσταση πρέπει να υπάρχει μια διάταξη διακοπής όλων των πόλων με διάκενο επαφής το λιγότερο 3 mm, ή η συσκευή πρέπει να συνδεθεί σε μια πρίζα σούκο. Αυτή μετά την τοποθέτηση πρέπει να είναι ακόμη προσιτή.

Συνιστούμε, να εγκαταστήσετε σωστά περίπου 70 cm πάνω από το δάπεδο πίσω από τη συσκευή μια πρίζα σούκο.

Η μετατόπιση μιας πρίζας επιτρέπεται να πραγματοποιηθεί μόνο από έναν ειδικευμένο ηλεκτρολόγο, λαμβάνοντας υπόψη τους σχετικούς κανονισμούς.

Η συσκευή επιτρέπεται να συνδεθεί μόνο με το συνημμένο καλώδιο σύνδεσης.

Μην τσακίζετε, μη μαγκώνετε ή μην τοποθετείτε σε καυτές επιφάνειες το καλώδιο σύνδεσης.

Η συσκευή αντιστοιχεί στον τύπο X: Όταν το καλώδιο σύνδεσης στο δίκτυο του ρεύματος αυτής της συσκευής υποστεί ζημιά, πρέπει να αντικατασταθεί από ένα ειδικό ηλεκτρικό καλώδιο σύνδεσης, το οποίο διατίθεται από τον κατασκευαστή ή την υπηρεσία του εξυπηρέτησης πελατών.

Τεχνικά στοιχεία

Συνολική συνδεδεμένη ισχύς VG 231 120F (βουτάνιο/προπάνιο): 5,8 kW (422 γρ./ώρα)

Συνολική συνδεδεμένη ισχύς VG 231 220/220DE (φυσικό αέριο): 6 kW / 5,8 kW (μόνο για αέριο NL G25-25 mbar)

Ηλεκτρική εγκατάσταση 10,0 W

Αλλαγή σε ένα άλλο είδος αερίου

Μόνο ένας αδειούχος εξειδικευμένος τεχνικός επιτρέπεται να προσαρμόσει τη συσκευή σε ένα άλλο είδος αερίου.

Πριν τη μετατροπή απενεργοποιήστε την παροχή ρεύματος και την παροχή αερίου.

Αυτή η βάση αερίου ανταποκρίνεται στις κατηγορίες που αναφέρονται στην πινακίδα τύπου. Με ένα σετ μετατροπής μπορεί να αλλάξει η συσκευή σε ένα από τα αναφερόμενα εκεί αέρια.

Η αλλαγή σε ένα άλλο είδος αερίου πραγματοποιείται με:

- Αντικατάσταση των κύριων μπεκ
- Ρύθμιση των βανών αερίου (βίδες παράκαμψης (Bypass))

Στον πίνακα θα βρείτε τον κατάλληλο συνδυασμό για το εκάστοτε είδος αερίου.

Μην αποσυναρμολογήσετε ποτέ τον άξονα της βάνας αερίου. Σε περίπτωση μιας ζημιάς ή μιας ασυνήθιστης αλλαγής αερίου πρέπει να αντικατασταθεί πλήρως η βάνα αερίου. Καλέστε γι' αυτό την υπηρεσία εξυπηρέτησης πελατών.

Αντικατάσταση των κύριων μπεκ

1. Αφαιρέστε τις σχάρες των μαγειρικών σκευών και όλα τα εξαρτήματα των καυστήρων.
2. Λύστε τις βίδες στερέωσης της βάσης εστιών στον καυστήρα (2 βίδες) και αφαιρέστε τη βάση εστιών προσεκτικά προς τα επάνω.
3. Αφαιρέστε τα κουμπιά χειρισμού.
4. Λύστε τις βίδες στερέωσης της κονσόλας χειρισμού. Αφαιρέστε την κονσόλα χειρισμού και αποσυνδέστε το καλώδιο σύνδεσης στην πίσω πλευρά της κονσόλας χειρισμού.
5. Αφαιρέστε τα κλιπ ασφαλείας στους σωλήνες των καυστήρων. Αφαιρέστε τους σωλήνες των καυστήρων. Λύστε τη βίδα στο χιτώνιο ρύθμισης του αέρα. Αφαιρέστε το στέλεχος του μπεκ.
6. Αφαιρέστε το μπεκ και τον δακτύλιο Ο του καυστήρα εξωτερικού κύκλου με το χέρι. Ξεβιδώστε το μπεκ για τον καυστήρα εξωτερικού κύκλου (SW10).
7. Ελέγξτε τη σωστή θέση του δακτύλιου Ο στο καινούργιο κύριο μπεκ του καυστήρα εξωτερικού κύκλου. Περάστε το μπεκ πάνω στο σωλήνα του καυστήρα. Βιδώστε το καινούργιο κύριο μπεκ για τον καυστήρα εξωτερικού κύκλου μέχρι το τέρμα στο στέλεχος του μπεκ.
8. Τοποθετήστε το στέλεχος του μπεκ και τους σωλήνες των καυστήρων. Τοποθετήστε τα κλιπ ασφαλείας.
9. Ρυθμίστε το χιτώνιο ρύθμισης του αέρα μετά το λύσιμο της βίδας στη σωστή θέση (βλέπε πίνακα των μπεκ). Σφίξτε ξανά τη βίδα.

Ρύθμιση των βανών αερίου

⚠ Κίνδυνος ζημιάς!

Μη σφίξετε δυνατά τις βίδες παράκαμψης (Bypass).

Προσαρμόστε τις βίδες παράκαμψης (Bypass) **M** σε περίπτωση που χρειάζεται, με ένα κατσαβίδι Torx (βλέπε στον πίνακα):

up: Οι βίδες παράκαμψης (Bypass) πρέπει να είναι ισόπεδες με την επάνω ακμή της υποδοχής.

down: Οι βίδες παράκαμψης (Bypass) πρέπει να βιδωθούν εντελώς.

Συναρμολόγηση

1. Συνδέστε το καλώδιο σύνδεσης στην πίσω πλευρά της κονσόλας χειρισμού. Τοποθετήστε την κονσόλα χειρισμού και βιδώστε την ομοιόμορφα.
2. Τοποθετήστε το κουμπί χειρισμού.
3. Τοποθετήστε τη βάση εστιών και βιδώστε την ομοιόμορφα.
4. Τοποθετήστε τα εξαρτήματα των καυστήρων και τις σχάρες των μαγειρικών σκευών, προσέξτε τη σωστή τους θέση.

Ελέγξτε τη λειτουργία μετά τη μετατροπή:

Στις φλόγες δεν επιτρέπεται να εμφανίζονται κίτρινες άκρες. Κατά τη γρήγορη περιστροφή του κουμπιού χειρισμού ανάμεσα στην υψηλότερη και στη χαμηλότερη βαθμίδα δεν επιτρέπεται να σβήσει ο καυστήρας και ούτε να εμφανιστεί μια αντεπιστροφή φλόγας.

Υπόδειξη: Τοποθετήστε το αυτοκόλλητο με το αλλαγμένο είδος αερίου κοντά στην πινακίδα τύπου στη συσκευή.

es

Consejos y advertencias

Leer con atención estas instrucciones y conservarlas. Solamente un montaje profesional conforme a estas instrucciones de montaje puede garantizar un uso seguro del aparato. El instalador es responsable del funcionamiento perfecto en el lugar de instalación.

⚠ ¡Peligro de lesiones!

Los componentes que estén accesibles durante el montaje pueden tener los bordes afilados. Llevar guantes protectores. El aparato solo ha de ser conectado por un técnico autorizado.

Antes de ejecutar cualquier tipo de trabajo, desconectar el suministro eléctrico y de gas.

Para la instalación deben observarse las prescripciones técnicas válidas en cada momento y los reglamentos de las compañías locales suministradoras de electricidad y gas.

Para cambiar a otro tipo de gas, dirigirse al Servicio de Asistencia Técnica.

⚠ ¡Peligro de salida de gas!

Tras el trabajo en la toma de gas, comprobar siempre la estanqueidad de la misma. El fabricante no asume ninguna responsabilidad por la salida de gas en una toma que haya sido manipulada.

Asegúrese de que en el lugar de instalación exista una circulación de aire suficiente. Hasta una potencia total de 11 kW:

- Volumen mínimo del lugar de instalación: 20 m³
- Una puerta o una ventana que se pueda abrir y que dé al aire libre.

Hasta una potencia total de 18 kW:

- Volumen mínimo del lugar de instalación: 2 m³ por kW de potencia total.
- Una puerta o una ventana que se pueda abrir y que de al aire libre.
- Una campana extractora que dé al aire libre. Capacidad de extracción mínima de la campana: 15 m³/h por kW de potencia total.

¡Atención!

Este aparato no está conectado a ninguna salida de gases de escape. La conexión y la puesta en funcionamiento se deben realizar conforme a las condiciones de instalación. No conectar el aparato a una salida de gases de escape. Seguir estrictamente las prescripciones de ventilación.

La instalación debe disponer de un dispositivo de separación omnipolar con una abertura de contacto mínima de 3 mm, o el aparato deberá conectarse mediante una clavija con sistema de toma de tierra. Este conector debe quedar accesible una vez finalizado el montaje.

Los datos que figuran en la placa de características sobre tensión, tipo de gas y presión del gas deben coincidir con las condiciones locales para la conexión.

No doblar ni aprisionar el cable de conexión.

Este aparato responde a la clase 3 (para montaje en un mueble de cocina). Debe montarse siguiendo el esquema de montaje. La pared que hay detrás del aparato ha de ser de un material no inflamable.

Este aparato no está previsto para el funcionamiento con un reloj temporizador externo o un mando a distancia externo.

No montar este aparato en barcos o vehículos.

Accesorio de instalación

VD 200 020	Tapa del aparato, negra
VV 200 010	Junta de unión de acero inoxidable, para combinación con más aparatos Vario 200
VV 200 020	Junta de unión de color negro, para combinación con más aparatos Vario 200

Utilice el accesorio tal como se ha prescrito. El fabricante no se hace responsable por un uso incorrecto.

Preparación de los muebles de montaje

El mueble de montaje debe ser resistente a temperaturas de hasta 90 °C. La estabilidad del mueble de montaje debe quedar garantizada incluso tras los trabajos de corte.

Realizar el corte para uno o más aparatos Vario en la encimera según el esquema de montaje. El ángulo de la superficie de corte respecto a la encimera debe ser de 90°.

Los bordes laterales del corte deben tener un grosor mínimo de 20 mm y ser planos para garantizar que los resortes de retención del aparato se asienten bien. En encimeras laminadas, en caso de ser necesario, fijar listones lateralmente en el hueco.

Retirar las virutas después de los trabajos de corte. Sellar las superficies de corte con material resistente al calor y al agua.

Tener en cuenta la distancia mínima de 10 mm entre la parte inferior del aparato y las partes del mueble.

La capacidad de carga y la estabilidad, especialmente con encimeras finas, deben garantizarse por medio de un bastidor adecuado. Tener en cuenta el peso del aparato, incluida la carga adicional. El material de refuerzo usado debe ser resistente al calor y a la humedad.

Para mejorar la estabilidad de la llama se recomienda instalar un panel separador en el armario empotrado bajo el aparato.

Al instalar varios aparatos Vario: Reservar espacio necesario para el embellecedor de unión VV 200 entre los aparatos. Los aparatos también se pueden instalar en recortes individuales

teniendo en cuenta de dejar una distancia mínima entre los aparatos de 40 mm.

Instalar el aparato

1. Fijar la tapa del aparato VD 200 020 antes de la instalación (disponible por separado como accesorio especial).
2. Si no se utiliza tapa del aparato, cerrar las aberturas de la parte posterior del aparato con las tapas suministradas.
3. Introducir el aparato alineado en el hueco. Presionar firmemente en el hueco desde arriba.

Nota: El aparato debe quedar bien asentado en el hueco y no debe desplazarse (p. ej., al limpiarlo). Para anchuras por encima del límite superior de tolerancia, fijar, en caso necesario, listones en los laterales del hueco.

Desmontaje del aparato

Desconecte el aparato de la corriente. Cierre la llave de cierre del gas. Extraiga el aparato presionando desde abajo.

¡Atención!

¡Daños en el aparato! No intente extraer el aparato haciendo palanca desde arriba.

Toma de gas

Se recomienda situar la toma de gas de modo que la llave de cierre quede accesible.

El aparato viene con dos codos de empalme (lado del aparato, G $\frac{1}{2}$ ""). Elegir el modelo adecuado según el país:

- ISO 228 G 1/2 cilíndrico
- EN 10226 R 1/2 cónico

Conectar el aparato a un cable de conexión fijo o a una manguera de seguridad de gas por medio de uno de los codos de empalme suministrados con la junta correspondiente.

Si la manguera de seguridad de gas no es de metal en su totalidad, la temperatura ambiente no debe superar los 90 °C.

Con una manguera de seguridad que esté fabricada íntegramente en metal, la temperatura ambiente admisible es de 115 °C.

La manguera de seguridad de gas no debe entrar en contacto con partes móviles del mueble donde está instalado el aparato (p. ej. un cajón) o colocarse en lugar donde pueda resultar aplastada o deteriorada.

La manguera de seguridad de gas no debe entrar en contacto con una placa de cocción, un horno, un lavavajillas, un frigorífico, una lavadora, las tuberías del agua caliente, un radiador o cualquier otro aparato instalado al lado o debajo de la placa de gas.

La manguera de seguridad de gas no debe estar expuesta a abrasiones, vibraciones, dobleces o deformaciones permanentes y debe comprobarse en toda su longitud, con la placa de cocción en la posición de montaje.

Conexión eléctrica

Comprobar la instalación doméstica antes de conectar el aparato. Comprobar que la instalación doméstica tenga la protección por fusible adecuada. El voltaje y la frecuencia del aparato deben coincidir con la instalación eléctrica (ver placa de características).

El aparato pertenece a la clase de protección I y solo puede utilizarse conectado a una conexión con conductor de toma a tierra.

La instalación debe disponer de un dispositivo de separación omnipolar con una abertura de contacto de mínimo 3 mm, o el aparato deberá conectarse mediante un conector con sistema de toma de tierra. Este enchufe debe seguir accesible también después del montaje.

Se recomienda la correcta instalación de una caja de enchufe con toma de tierra detrás del aparato a una distancia de aproximadamente 70 cm del suelo.

La instalación de un enchufe debe realizarla siempre un técnico electricista experto observando las normas pertinentes.

El aparato solo puede conectarse con el cable de conexión suministrado.

No doblar o aprisionar el cable de conexión ni colocarlo sobre superficies calientes.

El aparato corresponde a la categoría X: si el cable de conexión a la red de este aparato resulta dañado, debe sustituirse por un cable de conexión especial, que puede adquirirse en su servicio de asistencia técnica o directamente del fabricante.

Datos técnicos

Potencia total de conexión VG 231 120F (butano/propano): 5,8 kW (422 g/h)

Potencia total de conexión VG 231 220/220DE (gas natural): 6 kW / 5,8 kW (solo para gas NL G25-25 mbar)

Sistema eléctrico 10,0 W

Cambiar a otro tipo de gas

Solo personal especializado autorizado puede modificar el tipo de gas del aparato.

Antes de llevar a cabo el cambio, desconectar el suministro de gas y corriente.

La encimera de gas se corresponde con las categorías indicadas en la placa de características. Con un juego de conversión, el aparato se puede cambiar a cualquiera de los gases que se indican en la placa.

Para cambiar a otro tipo de gas:

- Sustituir los inyectores principales
- Ajustar las llaves del gas (tornillos de derivación)

En la tabla figura la combinación adecuada para cada tipo de gas. No desmontar nunca el eje de la llave del gas. En caso de avería o de un cambio de gas extraordinario, cambiar la llave del gas completa. Para ello, ponerse en contacto con el Servicio de Atención al Cliente.

Sustitución de los inyectores principales

1. Retirar el soporte para ollas y todos los componentes del quemador.
2. Aflojar los tornillos de sujeción de la placa en el quemador (2 tornillos) y retirar la placa con cuidado hacia arriba.
3. Desmontar el mando de control.
4. Aflojar los tornillos de fijación del cuadro de mandos. Retirar el cuadro de mandos y desenchufar el cable de conexión en la parte posterior del cuadro de mandos.
5. Retirar los clips de seguridad de los conductos del quemador. Retirar los conductos del quemador. Aflojar el tornillo del casquillo de regulación del aire. Retirar el soporte del inyector.
6. Extraer a mano el inyector y la junta tórica del quemador del círculo interior. Desenroscar el inyector del quemador del círculo exterior (SW10).
7. Comprobar que la junta tórica esté bien asentada en el nuevo inyector principal del quemador del círculo interior. Deslizar el inyector sobre el conducto del quemador. Enroscar el nuevo inyector principal del quemador del círculo exterior en el soporte del inyector hasta el tope.
8. Colocar el soporte del inyector y los conductos del quemador. Colocar los clips de seguridad.
9. Tras aflojar el tornillo, ajustar el casquillo de regulación del aire a la medida correcta (ver la tabla de inyectores). Volver a apretar el tornillo.

Reglaje de las llaves del gas

⚠ ¡Riesgo de daños!

No apretar demasiado los tornillos de derivación.

En caso necesario, ajustar los tornillos de derivación **M** con un destornillador Torx (ver la tabla):

up: los tornillos de derivación deben quedar al ras del borde superior de la base.

down: los tornillos de derivación deben enroscarse por completo.

Montaje

1. Conectar el cable de conexión en la parte posterior del cuadro de mandos. Colocar el cuadro de mandos y atornillar uniformemente.

2. Colocar el mando de control.

3. Colocar la placa y atornillar.

4. Colocar los componentes del quemador y el soporte para ollas en la posición correcta.

Después del cambio, comprobar el funcionamiento:

Las puntas de las llamas no deben ser amarillas. Al girar rápidamente el mando de control entre el máximo y el mínimo nivel, el quemador no se puede apagar ni puede crear retroceso de llama.

Nota: Poner la etiqueta adhesiva con el tipo de gas elegido cerca de la placa de características del aparato.

Tärkeitä ohjeita

Lue ja säilytä tämä käyttöohje huolellisesti. Vain näiden asennusohjeiden mukainen ammattitaitoinen asennus takaa turvallisen käytön. Asentaja vastaa moitteettomasta toiminnasta asennuspaikassa.

⚠ Loukkaantumisaava!

Rakennneosat, joihin pääset asennuksen aikana käsiksi, voivat olla teräväreunaisia. Käytä suojakäsineitä.

Laitteen saa liittää vain valtuutettu ammattiasentaja.

Kytke sähkön ja kaasun tulo pois päältä ennen kuin teet mitään laitteeseen kohdistuvia töitä.

Asennuksessa on noudatettava voimassa olevia rakennusviranomaisten määräyksiä ja paikallisen sähkön- ja kaasutoimittajan ohjeita.

Jos haluat vaihtaa laitteen toiseen kaasutyyppiin, ota yhteys huoltopalveluun.

⚠ Kaasuvuodon vaara!

Tarkasta aina kaasuliitännän tiiviys, kun olet tehnyt kaasuliitännän kohdistuvia töitä. Valmistaja ei vastaa kaasuliitännän kaasuvuodosta, kun liitännää on edellä käsitelty.

Huolehdi huonetilan riittävästä tuuletuksesta. Kokonaisteho 11 kW:iin asti:

- Huonetilan, johon laite on sijoitettu, vähimmäistilavuus: 20 m³
- Ulosjohtava ovi tai ikkuna, jonka voi avata.

Kokonaisteho 18 kW:iin asti:

- Huonetilan, johon laite on sijoitettu, vähimmäistilavuus: 2 m³ kokonaistehon kW:a kohti.
- Ulosjohtava ovi tai ikkuna, jonka voi avata.
- Liesituuletin, jossa ulosjohtava ilmakanava. Liesituulettimen vähimmäis-siirtoilavuus: 15 m³/h kokonaistehon kW:a kohti.

Huomio!

Tätä laitetta ei ole liitetty kaasunpoistonjärjestelmään. Laitte on liitettävä ja sitä on käytettävä asennusehtojen mukaisesti. Älä liitä laitetta kaasunpoistoon. Kaikkia tuuletusmääräyksiä on noudatettava.

Asennukseen tarvitaan johanapainen katkaisin, jonka koskettimien avautumisväli on vähintään 3 mm, tai laite liitetään maadoitettuun pistorasiaan. Tähän pitää päästä käsiksi myös asennuksen jälkeen.

Tyypikkilivessä olevien jännitettä, kaasutyyppejä ja kaasunpaineita koskevien tietojen on oltava yhteneväiset paikallisten liitäntäolosuhteiden kanssa.

Älä taita liitäntäjohtoa tai jätä sitä puristuksiin.

Tämä laite vastaa laiteluokkaa 3 (keittiökaluusteeseen asennettava laite). Se on asennettava asennuspiirroksen mukaisesti. Laitteen takana olevan seinän on oltava palamatonta materiaalia.

Tätä laitetta ei ole suunniteltu käytettäväksi ulkopuolisen ajastimen tai ulkopuolisen kauko-ohjaimen kanssa.

Älä asenna tätä laitetta veneeseen tai autoon.

Asennustarvikkeet

VD 200 020	Laitekansi, musta
VV 200 010	Liitäntälista, teräs, muiden Vario 200 -laitteiden kanssa yhdistämistä varten
VV 200 020	Liitäntälista, musta, muiden Vario 200 -laitteiden kanssa yhdistämistä varten

Käytä lisätarvikkeita ohjeita noudattaen. Valmistaja ei vastaa vioista, jotka johtuvat lisälaitteiden vääränlaisesta käytöstä.

Kaapistoihin tehtävät muutostyöt

Keittiökaluusteiden pitää kestää lämpöä aina 90 °C:een asti. Kalusteiden vakauden pitää olla taattu myös asennusaukon valmistamisen jälkeen.

Valmista asennusaukko yhtä tai useampaa Vario-laitetta varten työtasoon asennuspiirroksen mukaan. Leikkuupinnan kulman työtasoon nähden pitää olla 90°.

Sivuilla olevien asennusaukon reunojen pitää olla vähintään 20 mm paksut ja tasaiset, jotta varmistetaan laitteen kiinnitysosan kunnollinen kiinnitys. Jos työtaaso on monikerroksinen, kiinnitä tarvittaessa aukon sivuihin listat.

Poista lastut aukon tekemisen jälkeen. Käsittele leikkuupinnan kuumuutta kestäviksi ja vedenpitäviksi.

Laitteen alapinnan ja kalusteiden osien välisen etäisyyden pitää olla vähintään 10 mm.

Erityisesti ohuiden työtasojen kantavuus ja vakaus on varmistettava tarkoitukseen sopivilla alustarakenteilla. Ota huomioon laitteen paino ja lisäkuormitus. Käytetyn vahvikemateriaalin pitää olla kuumuutta ja kosteutta kestävä.

Liekin vakauden parantamiseksi suosittelemme asentamaan välipohjan kaappiin laitteen alapuolelle.

Useampien Vario-laitteiden asentaminen: Huomioi laitteiden väliin asennettavan yhdyslistan VV200 tilantarve. Voit asentaa työtasoon useampia laitteita myös niille yksittäin tehtyihin aukkoihin. Etäisyyden laitteiden välillä on kuitenkin oltava 40 mm.

Kaapistoon asentaminen

1. Kiinnitä laitekansi VD 200 020 (saatavissa erikseen lisävarusteena) laitteeseen ennen asennusta.
2. Jos käytössä ei ole laitekannta, sulje laitteen takasivulla olevat aukot mukana toimitetuilla suojatulvilla.
3. Aseta laite keskelle aukkoa. Paina ylhäältä päin tiiviisti aukkoon.

Huomautus: Laitteen pitää asettua kunnolla aukkoon eikä se saa siirtyä (esim. puhdistuksen yhteydessä). Jos aukon leveys on toleranssin ylärajalla, kiinnitä tarvittaessa listat aukon sivuille.

Laitteen purkaminen kaapistosta

Katkaise laitteesta virta. Sulje kaasuntulosulku. Ota laite pois paikaltaan työntämällä laitetta alhaalta ylöspäin.

Huomio!

Laitteauriot! Älä yritä ottaa laitetta pois paikaltaan vetämällä ylhäältäpäin.

Kaasuliitäntä

Kaasuliitäntä on sijoitettava siten, että sulkuhanaan pääse käsiksi. Laitteen mukana toimitetaan kaksi liitäntäkulmaa (laitteen puoli G^{1/2}). Valitse maakohtaisesti sopiva versio:

- ISO 228 G 1/2 lieriö
- EN 10226 R 1/2 kartio

Liitä laite mukana toimitetulla liitäntäkulmalla ja siihen kuuluvalla tiivisteellä kiinteään liitäntäputkeen tai kaasun turvaletkuun.

Jos kaasun turvaletku ei ole metallia tai se on vain osittain metallia, ympäristön lämpötila ei saa olla yli 90 °C. Jos kaasun turvaletku on metallia, ympäristön sallittu lämpötila on 115 °C.

Kaasun turvaletku ei saa joutua kosketuksiin kalusteiden liikkuvien osien kanssa (esimerkiksi vetolaatikko) tai sitä ei saa viedä alueille, joissa se voi joutua puristuksiin tai vaurioitua.

Kaasun turvaletku ei saa joutua kosketuksiin keittotason, uunin, astianpesukoneen, jääkaapin, pyykinpesukoneen, kuumavesiletkujen, lämmityslaitteen tai muun laitteen kanssa, joka on asennettu kaasukeittotason viereen tai sen alapuolelle.

Kaasun turvaletkuun ei saa kohdistua hankautumista, värinöitä, taitteita tai pysyviä muodonmuutoksia, ja se on tarkastettava koko pituudelta keittotaso paikalleen asennettuna.

Sähköliitäntä

Tarkasta ennen laitteen asentamista taloverkossa oleva sulakekoko. Varmista, että talon sähköverkon sulakekoko on oikea. Laitteen jännitteen ja taajuuden pitää olla yhteneväinen talon sähköverkon kanssa (ks. tyyppikilpi).

Laitteen suojaluokka on I, ja sen käyttö on sallittu vain maadoitusliitännän kanssa.

Asennukseen tarvitaan johanapainen katkaisin, jonka koskettimien avautumisväli on vähintään 3 mm, tai laite liitetään maadoitettuun pistorasiaan. Tähän pitää päästä käsiksi myös asennuksen jälkeen.

Suosittelemme asentamaan asianmukaisesti maadoitetun pistorasian laitteen taakse n. 70 cm korkeudelle lattiasta.

Pistorasian paikan muuttaminen on sallittua vain ammattimaiselle sähköasentajalle, jonka on noudatettava asianomaisia määräyksiä.

Laitteen saa liittää vain mukana toimitetulla liitäntäjohdolla.

Älä taita liitäntäjohtoa, jätä sitä puristuksiin tai päästä sitä kosketuksiin kuumien pintojen kanssa.

Laitte vastaa tyyppiä X_: Jos laitteen verkkoliitäntäjohto vaurioituu, sen tilalle tulee vaihtaa tätä tarkoitusta varten oleva liitäntäjohto, joita on saatavana valmistajalta tai valmistajan huoltopalvelun kautta.

Tekniset tiedot

Kokonaisliitântäteho VG 231 120F (butaani/propaani):
5,8 kW (422 g/h)

Kokonaisliitântäteho VG 231 220/220DE (maakaasu):
6 kW / 5,8 kW (vain NL- kaasulle G25-25 mbar)

Sähkö 10,0 W

Vaihto toiseen kaasutyyppiin

Laitteen muuttaminen toisella kaasutyypillä toimivaksi on sallittua vain henkilölle, jolla on asianmukaiset asennusoikeudet.

Ennen suuttimien vaihtoa on katkaistava sähkön ja kaasun tulo laitteeseen.

Tämä kaasukeittosyvännys vastaa tyyppikilvessä ilmoitettuja luokkia. Muutossarjalla voidaan laite muuttaa toimimaan kaikilla siinä mainituilla kaasutyypeillä.

Vaihto toiseen kaasutyyppiin edellyttää seuraavia toimia:

- Pääsuuttimien vaihto
- Kaasuhanojen säätö (bypass-ruuvit)

Taulukosta löydät kullekin kaasutyypille sopivan yhdistelmän.

Älä irrota koskaan kaasuhanan akselia. Vauriotapauksessa, tai jos tehdään epätavallinen kaasutyypin muutos, kaasuhana on vaihdettava kokonaan. Ota sitä varten yhteys huoltopalveluun.

Pääsuuttimien vaihto

1. Poista kattilankannatin ja kaikki poltinosat.
2. Irrota syvennyksen kiinnitysruuvit (2 ruuvia) polttimesta ja ota syvennys varovasti ylöspäin pois paikaltaan.
3. Vedä valitsimet pois paikoiltaan.
4. Irrota ohjauspaneelin kiinnitysruuvit. Ota ohjauspaneeli pois paikaltaan ja irrota liitäntäjohto ohjauspaneelin takaosasta.
5. Irrota poltinletkujen kiinnittimet. Irrota poltinletkut. Löylystä ilmansäätöholkin ruuvi. Irrota suutinrunko.
6. Irrota sisäpoltinrenkaan suutin ja O-rengas käsin. Kierrä ulkopoltinrenkaan suutin irti (avainkoko 10).
7. Tarkasta, että O-rengas on oikein paikallaan sisäpoltinrenkaan uudessa pääsuuttimessa. Työnnä suutin poltinletkuun. Kierrä ulkopoltinrenkaan uusi pääsuutin vasteeseen saakka suutinrunkoon.
8. Kiinnitä suutinrunko ja poltinletkut. Kiinnitä pidikkeet.
9. Säädä ilmansäätöholkki ruuvien löylyttämisen jälkeen oikean mittaiseksi (ks. suutinruukko). Kierrä ruuvi taas kiinni.

Kaasuhanojen säätö

⚠ Vaurioitumisvaara!

Älä kiristä bypass-ruuveja liian tiukasti kiinni.

Säädä bypass-ruuvit **M** tarvittaessa Torx-ruuvinvääntimellä (ks. taulukko):

up: Bypass-ruuvien pitää olla kehyksen yläreunan tasalla.

down: Bypass-ruuvit pitää kiertää kokonaan sisään.

Kokoaminen

1. Liitä liitäntäjohto ohjauspaneelin takaosaan. Aseta ohjauspaneeli paikalleen ja kierrä tasaisesti kiinni.
2. Laita valitsimet paikoilleen.
3. Aseta syvennys paikalleen ja kierrä tasaisesti kiinni.
4. Aseta polttimien osat ja kattilankannattimet paikoilleen, varmista oikea asennus.

Tarkasta toiminta muutostyön jälkeen:

Liekeissä ei saa näkyä keltaisia kärkiä. Kun valitsinta kierretään nopeasti suurimman ja pienimmän tehon välillä, poltin ei saa sammua eikä saa tapahtua liekin takaiskua.

Huomautus: Kiinnitä muutetun kaasutyypin ilmaiseva tarra laitteeseen tyyppikilven lähelle.

fr

Recommandations importantes

Lire attentivement cette notice et la conserver soigneusement. Seulement en cas d'encastrement correct selon cette notice de montage, la sécurité est garantie lors de l'utilisation. Le monteur est responsable du fonctionnement correct sur le lieu où l'appareil est installé.

⚠ Risque de blessure !

Des pièces accessibles pendant le montage peuvent posséder des arêtes coupantes. Porter des gants de protection.

Seul un spécialiste agréé est habilité à raccorder l'appareil.

Avant toute intervention sur l'appareil, couper l'alimentation électrique et l'arrivée du gaz.

Pour l'installation, respecter les prescriptions de construction actuellement en vigueur et les prescriptions des fournisseurs locaux d'électricité et de gaz.

Directives suisse : Les directives suivantes sont à prendre en considération lors du montage et de l'installation

- SSIGE Ligne directrice G1 : directive pour les installations de gaz naturel dans les bâtiments.
- SSIGE Directives Directives L1 : pour l'installation du Gaz liquéfié, dans le ménage, commercial et industriel.
- Les dispositions des autorités cantonales (par exemple, la réglementation incendie).

Pour la modification à un autre type de gaz, appeler le service après-vente.

⚠ Risque de sortie de gaz !

Après des travaux sur le raccord de gaz, vérifier toujours son étanchéité. Le fabricant décline toute responsabilité pour une sortie de gaz au niveau d'un raccord de gaz qui a été manipulé au préalable.

S'assurer que l'échange d'air est suffisant dans la pièce où est installé l'appareil. Puissance totale jusqu'à 11 kW :

- volume minimum de la pièce : 20 m³
- Une porte donnant sur l'extérieur ou une fenêtre ouvrable.

Puissance totale jusqu'à 18 kW :

- volume minimum de la pièce : 2 m³ par kW de puissance totale.
- Une porte donnant sur l'extérieur ou une fenêtre ouvrable.
- Une hotte avec évacuation vers l'extérieur. Volume d'extraction minimum de la hotte : 15 m³/h par kW de puissance totale.

Attention !

Cet appareil n'est pas raccordé à une conduite d'évacuation des fumées. Il doit être raccordé et mis en service conformément aux conditions d'installation. Ne raccordez pas l'appareil à une sortie de fumées. L'ensemble des prescriptions concernant l'aération doivent être respectées.

L'installation doit comprendre un sectionneur omnipolaire avec une ouverture de contact d'au moins 3 mm ou l'appareil doit être raccordé par une fiche avec terre. Celle-ci doit encore être accessible après l'encastrement.

Les indications figurant sur la plaque signalétique concernant la tension, le type de gaz et la pression de gaz doivent correspondre aux conditions locales de raccordement.

Ne pas plier ou coincer le câble de raccordement.

Cet appareil répond à la classe d'appareil 3 (pour l'encastrement dans un meuble de cuisine). Il doit être encastré selon le croquis d'installation. La paroi derrière l'appareil doit être dans un matériau non inflammable.

Cet appareil n'est pas prévu pour le fonctionnement avec une minuterie externe ou une commande à distance externe.

Ne pas installer cet appareil sur des bateaux ou dans des véhicules.

Accessoires pour l'installation

VD 200 020	Couvercle noir
VV 200 010	Baguette de jonction en acier inox, à combiner avec d'autres appareils Vario 200
VV 200 020	Baguette de jonction noire à combiner avec d'autres appareils Vario 200

Utilisez l'accessoire seulement de la manière indiquée. Le fabricant n'est pas responsable de l'utilisation non conforme des accessoires.

Préparation des meubles

Le meuble d'encastrement doit résister à des températures jusqu'à 90 °C. La stabilité du meuble d'encastrement doit aussi être garantie après les travaux de découpe.

Réalisez la découpe pour un ou plusieurs appareils Vario dans le plan de travail conformément au croquis d'installation. L'angle du chant de la découpe par rapport au plan de travail doit être de 90°.

Les bords de découpe latéraux doivent au moins de 20 mm d'épaisseur et être plans afin de garantir une bonne position des ressorts de fixation sur l'appareil. En cas de plans de travail multicouches, fixez le cas échéant les baguettes de manière latérale dans la découpe.

Enlevez les copeaux après les travaux de découpe. Scellez les chants de découpe de façon thermostable et étanche.

Observez une distance minimale de 10 mm entre la face inférieure de l'appareil et les composants de meuble.

La capacité de charge et la stabilité, en particulier en cas de plans de travail fins, doivent être assurées par des sous-structures appropriées. Prenez en compte le poids de l'appareil, y compris sa charge supplémentaire. Le matériau de renforcement utilisé doit être résistant à la chaleur et à l'humidité.

Afin d'améliorer la stabilité de la flamme, nous recommandons d'installer un fond de séparation dans le placard encastrable, sous l'appareil.

Si plusieurs appareils Vario sont posés ensemble : tenir compte de la place nécessaire pour la baguette de jonction VV 200 entre les appareils. Les appareils peuvent également être installés dans des découpes séparées, en respectant une distance minimale de 40 mm entre eux.

Pose de l'appareil

1. Fixez le couvercle VD 200 020 (disponible séparément en tant qu'accessoire en option) avant de monter l'appareil.
2. Si aucun couvercle n'est utilisé, obturez les orifices sur l'arrière de l'appareil avec les chapeaux de protection fournis.
3. Introduisez l'appareil de manière uniforme dans la découpe. Appuyez fermement du haut vers le bas dans la découpe.

Remarque : L'appareil doit être solidement bloqué dans la découpe et ne doit pas bouger (par ex. lors du nettoyage). Si la largeur de la découpe avoisine la limite de tolérance supérieure, si nécessaire, fixez des baguettes latérales sur les côtés de la découpe.

Dépose de l'appareil

Mettez l'appareil hors tension. Fermez le robinet d'arrêt du gaz. Faire sortir l'appareil en le poussant par le bas.

Attention !

Risque de détérioration ! Ne pas extraire l'appareil par le haut en faisant levier.

Raccordement au gaz

Le raccordement au gaz doit être disposé de sorte que le robinet d'arrêt soit accessible.

L'appareil est livré avec deux raccords coudés (G $\frac{1}{2}$ " coté appareil). Sélectionnez la version en fonction de votre pays :

- ISO 228 G 1/2 cylindrique
- EN 10226 R 1/2 conique

Raccordez l'appareil avec l'un des raccords coudés fournis sans oublier le joint correspondant à une conduite de raccordement fixe ou à un tuyau de gaz sécurisé.

Si le tuyau de gaz sécurisé n'est pas en métal ou s'il ne l'est que partiellement, la température ambiante ne doit pas dépasser 90 °C. Avec un tuyau de gaz sécurisé en métal, la température ambiante admissible est de 115 °C.

Le tuyau de gaz sécurisé ne doit pas être en contact avec des pièces mobiles du meuble d'encastrement (par ex. un tiroir) ni être posé dans des endroits où il risque d'être coincé ou endommagé.

Le tuyau de gaz sécurisé ne doit pas entrer en contact avec une table de cuisson, un lave-vaisselle, un four, un réfrigérateur, un lave-linge, des conduites d'eau chaude, une résistance de chauffe ni tout autre appareil installé à côté ou sous la table de cuisson au gaz.

Le tuyau de gaz sécurisé ne doit pas présenter des signes d'usure, des plis ou des déformations permanentes, ni être exposé à des vibrations. Il doit être contrôlé sur toute sa longueur tel qu'installé avec la table de cuisson.

Raccordement électrique

Avant de raccorder l'appareil, vérifiez l'installation domestique. Veillez à une protection par fusible suffisante de l'installation domestique. La tension et la fréquence de l'appareil doivent correspondre à l'installation électrique (voir la plaque signalétique).

L'appareil est conforme à la classe de protection I et doit uniquement être utilisé avec une prise à conducteur de protection. L'installation doit comprendre un sectionneur omnipolaire avec un interstice d'ouverture de contact d'au moins 3 mm, ou l'appareil doit être raccordé par un connecteur à contact de protection. Ce dernier doit encore être accessible après l'encastrement.

Nous vous recommandons d'installer dans les règles de l'art une prise de terre à env. 70 cm au-dessus du sol derrière l'appareil. Le déplacement d'une prise doit uniquement être effectué par un électricien en tenant compte des prescriptions applicables.

L'appareil doit uniquement être raccordé au moyen du câble de raccordement fourni.

Ne pincez pas et ne coincez pas le câble de raccordement, ou ne le posez pas sur des surfaces chaudes.

L'appareil correspond au type X : si le cordon d'alimentation secteur de cet appareil est endommagé, il doit être remplacé par un câble de raccordement spécifique qui est disponible auprès du fabricant ou de son service après-vente.

Caractéristiques techniques

Puissance absorbée totale VG 231 120F (butane/propane) : 5,8 kW (422 g/h)

Puissance absorbée totale VG 231 220/220DE (gaz naturel) : 6 kW / 5,8 kW (uniquement pour gaz NL G25-25 mbar)

Électrique 10,0 W

Adaptation à un autre type de gaz

Seul un spécialiste conventionné est habilité à adapter l'appareil à un autre type de gaz.

Avant la conversion, coupez l'alimentation électrique et l'arrivée de gaz.

La plaque de cuisson au gaz correspond aux catégories indiquées sur la plaque signalétique. Avec un kit de conversion, l'appareil peut être converti à chaque gaz spécifié.

La conversion à un autre type de gaz s'effectue par :

- Échange des injecteurs principaux
- Réglage du robinet de gaz (vis Bypass)

Vous trouverez dans le tableau la combinaison adaptée pour chaque type de gaz.

Ne démontez jamais l'axe du robinet de gaz. En cas d'endommagement ou de changement de gaz exceptionnel, le robinet de gaz doit être complètement remplacé. Pour ce faire, contactez le service après-vente.

Échange des injecteurs principaux

1. Enlevez les supports de casserole et toutes les parties des brûleurs.
2. Desserrez les vis de fixation de la plaque de cuisson au niveau des brûleurs (2 vis) et enlevez prudemment la plaque par le haut.
3. Retirez les boutons de commande.
4. Desserrez les vis de fixation du bandeau de commande. Retirez le bandeau de commande et le câble de connexion de l'arrière du bandeau de commande.
5. Enlevez le circlip aux conduites des brûleurs. Retirez les conduites des brûleurs. Desserrez la vis à la douille de l'air primaire. Enlevez le porte-injecteur.
6. Retirez à la main l'injecteur et le joint torique du brûleur de l'anneau intérieur. Dévissez l'injecteur du brûleur de l'anneau extérieur (surplat 10).
7. Vérifiez que le joint torique est correctement en place dans le nouvel injecteur principal du brûleur de l'anneau intérieur. Poussez l'injecteur sur la conduite du brûleur. Vissez le nouvel injecteur principal du brûleur de l'anneau extérieur jusqu'en butée dans le porte-injecteur.
8. Enfichez le porte-injecteur et les conduites. Fixez le circlip.
9. Réglez la douille de l'air primaire à la dimension correcte après avoir desserré la vis (voir le tableau des injecteurs). Resserrez la vis.

Réglage du robinet de gaz

⚠ Risque d'endommagement !

Ne serrez pas trop les vis bypass.

Si nécessaire, adaptez les vis bypass **M** avec un tournevis Torx (voir tableau) :

up : les vis bypass doivent arriver à fleur avec le bord supérieur du support.

down : les vis bypass doivent être entièrement vissées.

Assemblage

1. Connectez le câble de connexion à l'arrière du bandeau de commande. Posez le bandeau de commande et vissez-le uniformément.
2. Refixez le bouton de commande.
3. Reposez la plaque de cuisson et vissez-la uniformément.
4. Remettez en place les parties du brûleur et les supports de casserole, et veillez à les positionner correctement.

Vérifier la fonction après la modification :

Aucune pointe jaune ne doit être visible sur les flammes. Assurez-vous que le brûleur ne s'éteint pas lorsque vous tournez rapidement le bouton de commande de la position la plus élevée à la plus basse, et qu'aucun retour de flamme ne se produit.

Remarque : Posez l'autocollant avec le type de gaz adapté à proximité de la plaque de signalisation sur l'appareil.

Avvertenze importanti

Leggere attentamente e conservare queste Istruzioni per l'uso. Solo un montaggio in accordo con le relative istruzioni può garantire un utilizzo sicuro dell'apparecchio. L'installatore è responsabile del corretto funzionamento nel luogo di installazione.

⚠ Pericolo di lesioni!

I componenti costruttivi che restano scoperti durante il montaggio possono essere appuntiti. Indossare guanti protettivi.

L'allacciamento dell'apparecchio deve essere effettuato esclusivamente da un tecnico qualificato e autorizzato.

Prima di effettuare qualsiasi intervento sull'apparecchio scollegarlo dalla rete elettrica e chiudere l'alimentazione del gas.

Per l'installazione occorre osservare tutte le direttive attualmente vigenti in materia nonché le direttive della rete locale di alimentazione elettrica e del gas.

Prescrizioni svizzere: Si deve considerare nel processo di montaggio e installazione le seguenti prescrizioni

- SSIGA Linea guida G1: direttiva per gli impianti di gas naturale in edifici.
- SSIGA Linee guida L1: per l'installazione Gas liquefatti, nella famiglia, commerciale e industriale.
- Le disposizioni delle autorità cantonali (ad esempio, norme antincendio).

Per la conversione a un altro tipo di gas rivolgersi al servizio di assistenza clienti.

⚠ Pericolo di fuoriuscita di gas!

Dopo qualsiasi intervento sul raccordo del gas controllarne la tenuta. Il Costruttore non si assume nessuna responsabilità sulla fuoriuscita di gas da un raccordo che è stato già manipolato.

Assicurare sempre un sufficiente ricambio di aria nell'ambiente. Fino a 11 kW di potenza totale:

- Volume minimo dell'ambiente: 20 m³
- Una porta verso l'esterno oppure una finestra che possa essere aperta.

Fino a 18 kW di potenza totale:

- Volume minimo dell'ambiente: 2 m³ per kW di potenza totale.
- Una porta verso l'esterno oppure una finestra che possa essere aperta.
- Una cappa con espulsione all'esterno. Volume minimo della cappa: 15 m³/h per kW di potenza totale.

Attenzione!

Questo apparecchio non è collegato a un impianto di aspirazione dei gas di scarico. Deve essere collegato e messo in funzione in conformità alle condizioni di installazione. Non collegare l'apparecchio a un'uscita di gas di scarico. Osservare tutte le prescrizioni relative all'aerazione.

Per l'installazione deve essere presente un interruttore onnipolare (apertura minima dei contatti di almeno 3 mm) oppure collegare l'apparecchio tramite una spina di tipo F (con contatto di protezione). Fare in modo che, una volta terminato il montaggio, questa sia accessibile.

Le indicazioni in merito a tensione, tipo di gas e pressione del gas riportate sulla targhetta dell'apparecchio devono coincidere con le condizioni di allacciamento locali.

Non piegare o schiacciare il cavo di collegamento.

Questo apparecchio appartiene alla classe 3 (montaggio in mobili da cucina). Effettuare l'installazione seguendo lo schema di montaggio. La parete dietro all'apparecchio deve essere costruita in materiale non infiammabile.

L'utilizzo di questo apparecchio non è previsto con un orologio programmabile o un telecomando esterno.

Questo apparecchio non deve essere installato su barche o veicoli.

Accessori per l'installazione

VD 200 020	Copertura dell'apparecchio, nera
VV 200 010	Elemento di congiunzione acciaio inox, per la combinazione con altri apparecchi Vario 200
VV 200 020	Elemento di congiunzione nero, per la combinazione con altri apparecchi Vario 200

Usate solo gli accessori indicati. Il produttore declina ogni responsabilità nel caso di uso erroneo degli accessori.

Preparare il mobile ad incasso

Il mobile da incasso deve essere termostabile fino a una temperatura di 90°C. La stabilità del mobile da incasso deve essere garantita anche dopo i lavori di taglio.

Per uno o più apparecchi Vario, realizzare l'apertura nel piano di lavoro secondo lo schema di montaggio. L'angolo della superficie di taglio rispetto al piano di lavoro deve essere di 90°.

I bordi laterali dell'apertura devono essere spessi almeno 20 mm e lisci per garantire un buon posizionamento delle molle di ritenuta dell'apparecchio. In caso di piani di lavoro a più strati, fissare eventualmente i listelli lateralmente all'apertura.

Rimuovere i trucioli dopo i lavori di taglio. Sigillare le superfici di taglio in modo refrattario e a tenuta stagna.

Rispettare la distanza minima di 10 mm del lato inferiore dell'apparecchio dai componenti del mobile.

La portata e la stabilità, in particolare per quanto riguarda piani di lavoro sottili, devono essere assicurate grazie a strutture sottostanti adatte. Osservare il peso dell'apparecchio compreso il carico supplementare. Il materiale usato per il rinforzo deve essere resistente al calore e all'umidità.

Per migliorare la stabilità della fiamma si consiglia il montaggio di un ripiano intermedio nel mobile a incasso, sotto l'apparecchio.

Per il montaggio di più apparecchi Vario: Considerare l'ingombro del listello di collegamento VV 200 tra gli apparecchi. Gli apparecchi possono essere anche montati in intagli singoli, rispettando una distanza minima tra di essi di 40 mm.

Installare l'apparecchio

1. Prima del montaggio fissare sull'apparecchio la relativa copertura VD 200 020 (disponibile separatamente come accessorio speciale).
2. Se non viene utilizzato alcun coperchio dell'apparecchio, chiudere le aperture nella parte posteriore con i cappucci di copertura acclusi.
3. Inserire l'apparecchio in modo bilanciato nell'apertura. Premerlo dall'alto affinché si inserisca saldamente nell'apertura.

Avvertenza: L'apparecchio deve essere collocato saldamente nell'apertura e non deve spostarsi (ad es. durante la pulizia). In caso di larghezza dell'apertura al limite di tolleranza superiore, fissare, se necessario, dei listelli lateralmente nell'apertura.

Smontare l'apparecchio

Staccare l'apparecchio dalla corrente. Chiudere il rubinetto del gas. Tirare l'apparecchio dal basso.

Attenzione!

Danni all'apparecchio! Non estrarre l'apparecchio dall'alto.

Allacciamento del gas

Il raccordo del gas deve essere disposto in modo che il rubinetto sia accessibile.

L'apparecchio è dotato di due angolari (dalla parte dell'apparecchio G¹/₂"). A seconda del Paese, selezionare la versione adatta:

- ISO 228 G 1/2 cilindrico
- EN 10226 R 1/2 conico

Collegare l'apparecchio con uno degli angolari in dotazione insieme alla guarnizione corrispondente a un tubo di collegamento fisso o a un tubo di sicurezza del gas.

Qualora il tubo di sicurezza del gas non sia in metallo, o lo sia solo in parte, la temperatura ambiente non deve superare i 90°C. Per un tubo di sicurezza del gas completamente in metallo la temperatura ambiente consentita è di 115°C.

Il tubo di sicurezza del gas non deve essere a contatto con componenti mobili (ad es. cassette) del mobile a incasso e non deve essere collocato in punti in cui può essere schiacciato o danneggiato.

Il tubo di sicurezza del gas non deve entrare in contatto con piano cottura, forno, lavastoviglie, frigorifero, lavatrice, tubi dell'acqua calda, elementi riscaldanti o un altro apparecchio incassato vicino o sotto un piano cottura a gas.

Il tubo di sicurezza del gas non deve essere soggetto a sfregamento, vibrazioni, piegature o deformazioni durature e dovrebbe essere controllata la sua lunghezza, considerando il piano cottura nella posizione in cui è installato.

Collegamento elettrico

Prima dell'allacciamento dell'apparecchio, controllare l'impianto domestico. Verificare la corretta protezione dell'impianto domestico. Tensione e frequenza dell'apparecchio devono essere

compatibili con l'impianto elettrico (vedere la targhetta identificativa).

L'apparecchio rientra nella classe di protezione I e può funzionare solo se dotato di un conduttore di terra.

Nell'installazione deve essere presente un sezionatore universale con un'apertura di contatto di almeno 3 mm oppure l'apparecchio viene collegato tramite una presa con un sistema di messa a terra che deve rimanere accessibile anche dopo il montaggio.

Si consiglia di installare in maniera conforme una presa di contatto di terra dietro l'apparecchio, a circa 70 cm dal pavimento

La posa di una presa può essere effettuata unicamente da un elettricista qualificato tenendo conto delle relative istruzioni.

Allacciare l'apparecchio esclusivamente mediante il cavo fornito in dotazione.

Non piegare, schiacciare né collocare su una superficie calda il cavo di allacciamento.

L'apparecchio corrisponde al modello X: se il cavo di collegamento alla rete dell'apparecchio viene danneggiato, deve essere sostituito con un cavo di collegamento speciale, reperibile presso il produttore o il suo servizio di assistenza clienti.

Dati tecnici

Potenza totale di assorbimento VG 231 120F (butano/propano): 5,8 kW (422 g/h)

Potenza totale di assorbimento VG 231 220/220DE (metano): 6 kW/5,8 kW (solo per gas NL G25-25 mbar)

Elettrico 10,0 W

Commutazione all'altro tipo di gas

La commutazione a un altro tipo di gas può essere eseguita esclusivamente da un tecnico specializzato autorizzato.

Prima della commutazione, staccare l'alimentazione della corrente e del gas.

Questo piano cottura a gas corrisponde alle categorie indicate sulla targhetta di identificazione. Con il kit di commutazione, l'apparecchio può essere commutato su ciascuno dei gas elencati.

La commutazione all'altro tipo di gas avviene mediante:

- Sostituzione degli ugelli principali
- l'impostazione delle valvole del gas (viti di bypass)

Nella tabella è illustrata la combinazione adatta per ciascun tipo di gas.

Non smontare mai l'asse delle valvole del gas. In caso di danneggiamento o di una commutazione straordinaria del gas è necessario sostituire completamente la valvola del gas. A tal proposito rivolgersi al servizio di assistenza clienti.

Sostituzione degli ugelli principali

1. Rimuovere il supporto pentola e tutti i componenti del bruciatore.
2. Allentare le viti di fissaggio del piano di cottura sul bruciatore (2 viti) e rimuovere con cautela il piano di cottura verso l'alto.
3. Estrarre la manopola di comando.
4. Svitare le viti di fissaggio del pannello di comando. Rimuovere il pannello di comando e staccare il cavo di collegamento sulla parete posteriore del pannello comandi.
5. Rimuovere le clip di sicurezza dai condotti del bruciatore. Staccare i condotti del bruciatore. Allentare la vite sulla boccola dell'aria primaria. Rimuovere il blocco portaugello.
6. Rimuovere manualmente ugello e O-ring per il bruciatore circuito interno. Svitare l'ugello per il bruciatore circuito esterno (chiave da 10).
7. Verificare il corretto alloggiamento dell'O-ring nel nuovo ugello principale per il bruciatore circuito interno. Spingere l'ugello sul condotto del bruciatore. Avvitare fino all'innesto nel blocco portaugello il nuovo ugello principale per il bruciatore circuito esterno.
8. Unire il blocco portaugello e i condotti del bruciatore. Applicare le clip di sicurezza.
9. Impostare sulla dimensione corretta la boccola dell'aria primaria dopo aver allentato la vite (vedere tabella ugelli). Serrare nuovamente la vite.

Impostazione delle valvole del gas

⚠ Pericolo di danni!

Non serrare troppo le viti di bypass.

Viti di bypass **M** in caso di necessità adattarle con un avvitatore Torx (vedere tabella):

up: Le viti di bypass devono chiudersi a livello col supporto.

down: Le viti di bypass devono essere completamente serrate.

Assemblaggio

1. Inserire il cavo di collegamento sulla parete posteriore del pannello di comando. Posizionare il pannello di comando e fissarlo in modo uniforme.
2. Reinserire la manopola di comando.
3. Posizionare il piano cottura e fissarlo.
4. Inserire i componenti del bruciatore e il supporto pentola, assicurarsi che siano posizionati in modo corretto.

Verificare il funzionamento in seguito alla commutazione:

Sulle punte delle fiamme non devono essere visibili tratti di colore giallo. Ruotando velocemente la manopola di comando tra il livello massimo e quello minimo, il bruciatore può non spegnersi e può verificarsi un ritorno di fiamma.

Avvertenza: Applicare l'etichetta con il tipo di gas commutato vicino alla targhetta di identificazione sull'apparecchio.

nl

Belangrijke aanwijzingen

Lees deze gebruiksaanwijzing zorgvuldig door en bewaar hem goed. Alleen als de inbouw op deskundige wijze en conform dit installatievoorschrift wordt uitgevoerd, is de veiligheid bij het gebruik gegarandeerd. De installateur is verantwoordelijk voor een goede werking op de plaats van opstelling.

⚠ Risico van letsel!

Onderdelen die tijdens de montage toegankelijk zijn, kunnen scherpe randen hebben. Draag veiligheidshandschoenen.

Alleen een daartoe bevoegd vakman mag het apparaat aansluiten.

Sluit voor aanvang van alle werkzaamheden altijd de stroom- en gastoevoer af.

Voor de installatie dienen de toepasselijke bouwvoorschriften en de voorschriften van de plaatselijke elektriciteits- en gasmaatschappij te worden nageleefd.

Neem voor de omschakeling naar een ander type gas contact op met de klantenservice.

⚠ Risico van het ontsnappen van gas!

Na werkzaamheden aan de gasaansluiting dient deze altijd op dichtheid te worden gecontroleerd. De fabrikant aanvaardt geen aansprakelijkheid voor het ontsnappen van gas bij een gasaansluiting die eerder gemanipuleerd is.

Zorg voor een goede ventilatie van de ruimte waarin het apparaat zich bevindt. Tot 11 kW totaal vermogen:

- Minimale inhoud van de ruimte: 20 m³
- Een buitendeur of een raam dat kan worden geopend.

Tot 18 kW totaal vermogen:

- Minimale inhoud van de ruimte: 2 m³ per kW totaal vermogen.
- Een buitendeur of een raam dat kan worden geopend.
- Een afzuigkap met de luchtafvoer naar buiten. Minimaal afzuigvermogen van de afzuigkap: 15 m³/h per kW totaal vermogen.

Attentie!

Dit apparaat is niet op een verbrandingsgasafvoer aangesloten. Het apparaat moet in overeenstemming met de installatievoorschriften aangesloten en in gebruik genomen worden. Sluit het apparaat niet op een verbrandingsgasafvoer aan. Alle ventilatievoorschriften moeten in acht genomen worden. In de installatie dient een alpolige schakelaar met een contactopening van minstens 3 mm voorhanden te zijn, of het apparaat moet via een gearde stekker worden aangesloten. De stekker dient na de inbouw nog toegankelijk te zijn.

De gegevens over de spanning, de gasdruk en het gastype op het typeplaatje dienen met de plaatselijke aansluitvoorwaarden overeen te stemmen.

Aansluitkabel niet knikken of inklemmen.

Dit toestel voldoet aan de eisen van apparaatklasse 3 (voor inbouw in een keukenmeubel). Het dient te worden ingebouwd volgens het inbouwschema. De wand achter het apparaat moet uit niet-brandbaar materiaal bestaan.

Dit apparaat is niet bestemd voor gebruik met een externe tijdschakelklok of een externe afstandbediening.

Dit toestel niet bij boten of vaartuigen inbouwen.

Installatietoebehoren

VD 200 020 Apparaatbedekking zwart

VV 200 010 Verbindingslijst edelstaal, voor de combinatie met andere Vario 200 apparaten

Gebruik de toebehoren alleen zoals in de gebruiksaanwijzing staat vermeld. Bij foutief gebruik van de toebehoren vervalt de garantie.

Inbouwmeubel voorbereiden

Het inbouwmeubel moet bestand zijn tegen een temperatuur tot 90°C. De stabiliteit van het inbouwmeubel moet ook na de uitsnijdingswerkzaamheden gewaarborgd zijn.

Maak aan de hand van de inbouwtekening de uitsnijding voor een of meerdere Vario-apparaten in het werkblad. De hoek van het snijvlak tot het werkblad moet 90° bedragen.

Om een goede bevestiging van de borgveren aan het apparaat te garanderen dienen de uitsnijdkanten aan de zijkant min. 20 mm dik en vlak te zijn. Bij multiplex werkbladen eventueel lijsten aan de zijkanten in de uitsnijding bevestigen.

Na uitsnijwerkzaamheden de spaanders verwijderen. Snijvlakken hittebestendig en waterdicht afdichten.

Houd vanaf de onderkant van het apparaat tot de meubeldelen een minimale afstand van 10 mm aan.

Vooraf bij dunne werkbladen dient door middel van geschikte onderconstructies te worden gezorgd voor voldoende draagvermogen en stabiliteit. Houd rekening met het gewicht van het apparaat incl. belading. Het gebruikte versterkingsmateriaal dient hitte- en vochtbestendig te zijn.

Ter verbetering van de stabiliteit van de vlammen raden we aan om een tussenschot in de inbouwkast onder het apparaat in te bouwen.

Bij het inbouwen van meerdere Vario apparaten: Houd rekening met de ruimte die nodig is tussen de apparaten voor de verbinding VV 200. De apparaten kunnen ook in aparte uitsparingen worden ingebouwd, met inachtneming van een minimale afstand tussen de apparaten van 40 mm.

Het apparaat inbouwen

1. De apparaatbedekking VD 200 020 (als speciale accessoire apart verkrijgbaar) voor de inbouw aan het apparaat bevestigen.
2. Als er geen apparaatbedekking wordt gebruikt, de openingen aan de achterkant van het apparaat met de meegeleverde afdekkappen sluiten.
3. Het apparaat gelijkmatig inbrengen in de uitsparing. Van boven stevig in de uitsparing drukken.

Aanwijzing: Het apparaat moet stevig in de uitsparing zitten en mag niet verschuiven (bijv. tijdens het reinigen). Wanneer de breedte van de uitsparing tegen de bovenste tolerantiegrens aanzit, zo nodig aan de zijkant van de uitsparing lijsten bevestigen.

Het apparaat uitbouwen

Haal de spanning van het apparaat. Sluit de gastoevoer af. Druk het apparaat er van onderen af uit.

Attentie!

Beschadiging van het apparaat! Het apparaat niet vanaf de bovenkant eruit wrikken.

Gasaansluiting

De gasaansluiting moet zich op een plaats bevinden waar de afsluitkraan toegankelijk is.

Bij de levering van het apparaat zijn twee aansluithoeken (G $\frac{1}{2}$ ") inbegrepen. Kies de juiste uitvoering voor uw land:

- ISO 228 G 1/2 cilindrisch
- EN 10226 R 1/2 conisch

Het apparaat met een van de meegeleverde aansluithoeken met de bijbehorende dichting aansluiten op een vaste aansluitleiding of veiligheidsslang.

Is de veiligheidsslang niet of slechts gedeeltelijk van metaal, dan mag de omgevingstemperatuur niet hoger zijn dan 90°C. Bij een veiligheidsslang van metaal is de toelaatbare omgevingstemperatuur 115°C.

De gasveiligheidsslang mag niet in contact komen met bewegende delen van het inbouwmeubel (bijv. lade) of op plaatsen worden gelegd waar deze kan worden ingeklemd of beschadigd.

De gasveiligheidsslang mag niet in contact komen met een kookplaat, bakoven, vaatwasser, koelkast, wasmachine, heetwaterleidingen, verwarmingselement of een ander apparaat dat naast of onder het gaskookveld is ingebouwd.

De gasveiligheidsslang mag niet aan afwrijving, trillingen, knikken of blijvende vervormingen zijn blootgesteld en mag over de

volledige lengte worden gecontroleerd, met de kookplaat in de geïnstalleerde positie.

Elektrische aansluiting

Voor aansluiting van het apparaat de huisinstallatie controleren. Let erop dat de huisinstallatie goed beveiligd is. Spanning en frequentie van het apparaat moeten overeenstemmen met de elektrische installatie (zie het typeplaatje).

Het apparaat voldoet aan beveiligingsklasse I en mag alleen met een geaarde aansluiting worden gebruikt.

In de installatie dient een scheidingsschakelaar met een contactopening van minstens 3mm voorhanden te zijn, of het apparaat wordt via een geaarde stekker aangesloten. Deze dient ook na de inbouw toegankelijk te zijn.

We raden aan om ca. 70 cm boven de vloer achter het apparaat een geaard stopcontact reglementair te installeren.

Het aanleggen van een contactdoos mag alleen door een erkend vakman, met inachtneming van de geldende voorschriften, worden uitgevoerd.

Het apparaat mag alleen met de meegeleverde aansluitkabel worden aangesloten.

Aansluitkabel niet knikken, inklemmen of op hete oppervlakken leggen.

Het apparaat is conform het type X: als het aansluitsnoer van deze machine beschadigd raakt, dient dit te worden vervangen door een speciaal snoer dat verkrijgbaar is bij de fabrikant of zijn servicedienst.

Technische gegevens

Totale aansluitwaarde VG 231 120F (butaan/propan):
5,8 kW (422 g/h)

Totale aansluitwaarde VG 231 220/220DE (aardgas):
6 kW / 5,8 kW (alleen voor NL gas G25-25 mbar)

Elektro 10,0 W

Omschakeling naar een ander type gas

Het apparaat mag alleen door een geschoolde vakman naar een ander type gas worden omgezet.

Voor de omschakeling de stroom- en gastoevoer afzetten.

Deze gas-kookplaat voldoet aan de categorieën die op het typeplaatje staan aangegeven. Met deze ombouwset kan het apparaat op elk van de daar vermelde gassen worden omgebouwd.

De omschakeling naar een ander type gas gebeurt door:

- Vervanging van de hoofdkoppen
- Instellen van de gaskranen (bypass-schroeven)

In de tabel vindt u de voor het betreffende type gas passende combinatie.

De as van de gaskraan nooit demonteren. In het geval van een beschadiging of een buitengewone gasomstelling moet de gaskraan compleet worden vervangen. Neem hiervoor contact op met de servicedienst.

Vervanging van de hoofdkoppen

1. De pannenhouders en alle branderonderdelen verwijderen.
2. De bevestigingsschroeven van de plaat op de brander losdraaien (2 schroeven) en de plaat er voorzichtig naar boven toe afnemen.
3. De bedieningsknop eraf trekken.
4. De bevestigingsschroeven van het bedieningspaneel losdraaien. Het bedieningspaneel verwijderen en de verbindingkabel aan de achterkant van het bedieningspaneel losmaken.
5. De veiligheidsclips van de branderleidingen afnemen. De branderleidingen eraf trekken. De schroef aan de luchtregelingshuls losdraaien. De branderkerk afnemen.
6. De kop en O-ring voor de binnenste brander er met de hand aftrekken. De kop voor de buitenste brander eruit schroeven (SW10).
7. Controleren of de O-ring goed vastzit in de nieuwe hoofdkop voor de binnenste brander. De kop op de branderleiding schuiven. De nieuwe hoofdkop voor de buitenste brander tot de aanslag in de branderkerk schroeven.
8. De branderkerk en de branderleidingen aanbrengen. De veiligheidsclips aanbrengen.
9. Nadat de schroef is losgedraaid de correcte afmetingen van de luchtregelingshuls instellen (zie de koppentabel). De schroef weer vastdraaien.

Instelling van de gaskranen

⚠ Gevaar van beschadiging!

De bypass-schroeven niet te hard aantrekken.

Bypass-schroeven **M** indien nodig met een torxschroevendraaier aanpassen (zie tabel):

up: de bypass-schroeven moeten vlak met de bovenkant van de uitsparing afsluiten.

down: de bypass-schroeven moeten compleet worden ingedraaid.

Montage

1. De verbindingskabel aan de achterkant van het bedieningspaneel aansluiten. Het bedieningspaneel aanbrengen en gelijkmatig vastschroeven.
2. De bedieningsknop aanbrengen.
3. De plaat neerleggen en gelijkmatig vastschroeven.
4. De branderonderdelen en pannenhouders aanbrengen. Let erop dat ze in de juiste stand zitten.

Controleer de functie na de ombouw:

Aan de vlammen moeten geen gele punten zichtbaar zijn. Bij het snel draaien van de bedieningsknop tussen de hoogste en de laagste stand mag de brander niet uitgaan en mag er geen terugslag van vlammen plaatsvinden.

Aanwijzing: Breng de sticker met het omgestelde type gas in de buurt van het typeplaatje aan het apparaat aan.

no

Viktige merknader

Les denne bruksanvisningen nøye, og ta vare på den for senere bruk. Sikker bruk kan bare garanteres dersom monteringen skjer på fagmessig måte i samsvar med denne monteringsveiledningen. Installatøren er ansvarlig for at apparatet fungerer som det skal på oppstillingsstedet.

⚠ Fare for skade!

Deler som er tilgjengelige under montering, kan ha skarpe kanter. Bruk vernehansker under installasjon av apparatet.

Apparatet må bare kobles til av godkjente fagfolk.

Slå av strøm- og gasstilførselen før alle typer arbeid.

Ved installering må man følge gjeldende byggforskrifter og forskriftene fra lokale strøm- og gassleverandører.

Kontakt kundeservice ved omstilling til en annen gasstype.

⚠ Fare for gasslekkasjer!

Etter arbeid på gasstilkoblingene må man alltid kontrollere at tilkoblingene er tette. Produsenten tar ikke ansvar for gasslekkasjer på gasstilkoblinger det er blitt fiklet med.

Sørg for tilstrekkelig luftutskiftning i oppstillingsrommet.

Opptil 11 kW total effekt:

- Minste volum i oppstillingsrommet: 20 m³
- En dør som fører ut i det fri eller et vindu som kan åpnes.

Opptil 18 kW total effekt:

- Minste volum i oppstillingsrommet: 2 m³ pr. kW total effekt.
- En dør som fører ut i det fri eller et vindu som kan åpnes.
- En ventilator som fører ut i det fri. Ventilatorens minste volum: 15 m³/h pr. kW total effekt.

Obs!

Dette apparatet er ikke koblet til noe avtrekk for avgasser. Det må kobles til og brukes i henhold til installasjonsbetingelsene. Ikke koble apparatet til et avtrekk. Samtlige forskrifter om ventilasjon må følges.

Installasjonen må tilkobles med en flerpolet skillebryter med en kontaktavstand på minst 3 mm, eller apparatet må tilkobles med jordet støpsel. Dette må være tilgjengelig etter innbyggingen.

Opplysningene om spenning, gasstype og gasstrykk på typeskiltet må være i samsvar med lokale regler for tilkobling.

Tilkoblingsledningen må ikke bøyes eller komme i klem.

Dette apparatet er i samsvar med apparatklasse 3 (for innbygging i kjøkkenelement). Det må bygges inn i henhold til innbyggingsskissen. Veggen bak apparatet må bestå av materiale som ikke er brennbart.

Dette apparatet er ikke laget for bruk med eksternt tidsur eller eksternt fjernkontroll.

Dette apparatet må ikke bygges inn i båter eller biler.

Installasjonstilbehør

VD 200 020	Apparatdeksel, svart
VV 200 010	Kombilist i rustfritt stål, for kombinasjon med flere Vario 200-apparater
VV 200 020	Kombilist, svart, for kombinasjon med flere Vario 200-apparater

Benytt utstyret bare som angitt. Produsenten er ikke ansvarlig hvis utstyret benyttes på feil måte.

Forberedelse av kjøkkenskapet

Innbyggingsmodulen må tåle temperaturer på inntil 90 °C. Innbyggingsmodulen må være stabil også etter utskjæringsarbeidet.

Lag et eller flere snitt i benkeplaten for et eller flere Vario-apparater i henhold til innbyggingsskissen. Det må være 90° vinkel på snittflaten i forhold til benkeplaten.

Utskjæringskantene på sidene må være minst 20 mm tykke og i plan for å sikre at apparatets holdefjærer sitter godt. Ved benkeplater som består av flere lag, må det eventuelt festes lister på sidene i utskjæringen.

Fjern spon etter utskjæringene. Snittflatene må gjøres varmebestandige og vanntette.

Avstanden mellom apparatets underside og deler av innredningen skal minst være 10 mm.

Bæreevnen og stabiliteten til benkeplaten sikres med egnede underkonstruksjoner, spesielt hvis arbeidsplaten er tynn. Ta hensyn til apparatets vekt inkludert last. Det anvendte forsterkningsmaterialet må være varme- og fuktbestandig.

For å få bedre flammestabilitet anbefaler vi at det monteres en mellomplate i innbyggingsskapet under apparatet.

Ved innbygging av flere Vario-apparater: Ta hensyn til plassbehovet for kombilisten VV 200 mellom apparatene. Apparater kan også monteres i enkelte utskjæringer ved å overholde en minsteavstand på 40 mm mellom apparatene.

Montere apparatet

1. Fest apparatdekslet VD 200 020 (fås separat som spesialtilbehør) på apparatet før installasjonen.
2. Dersom det ikke skal brukes apparatdeksel, lukker du åpningene på baksiden av apparatet med de vedlagte hettene.
3. Sett apparatet jevnt inn i utskjæringen. Trykk det fast ned i utskjæringen ovenfra.

Merk: Apparatet må sitte ordentlig i utskjæringen og må ikke kunne forskyves (f.eks. ved rengjøring). Fest om nødvendig lister langs siden av utskjæringen dersom bredden når øvre toleransegrense.

Demontere apparatet

Gjøre apparatet strømløst. Stenge stengekran gass. Trykk apparatet ut nedenfra.

Obs!

Skader på apparatet! Løft ikke ut apparatet ovenfra.

Gasstilkobling

Gasstilkoblingen må være plassert slik at stengekranen er tilgjengelig.

To tilkoblingsvinkler (på apparatsiden G $\frac{1}{2}$ ") følger med apparatet. Velg den utførelsen som passer, avhengig av land:

- ISO 228 G 1/2 sylindrisk
- EN 10226 R 1/2 konisk

Koble til apparatet med en av de to vedlagte tilkoblingsvinklene med tilhørende pakning på en fast tilkoblingsledning eller en gass-sikkerhetsslange.

Dersom gass-sikkerhetsslangen ikke eller bare delvis består av metall, må ikke omgivelsestemperaturen overskride 90 °C.

Dersom gass-sikkerhetsslangen er av metall, er tillatt omgivelsestemperatur 115 °C.

Gass-sikkerhetsslangen må ikke komme i kontakt med bevegelige deler av innbyggingsmodulen (f.eks. skuffer) eller legges der hvor den kommer i klem eller skades.

Gass-sikkerhetsslangen må ikke komme i kontakt med platetopper, stekeovner, oppvaskmaskiner, kjøleskap, vaskemaskiner, varmtvannsledninger, radiatorer eller andre apparater som er installert ved siden av eller under gasstoppen.

Gass-sikkerhetsslangen må ikke utsettes for gnidning, vibrasjoner, bøyning eller permanent deformering, og den bør kontrolleres i hele lengden etter at platetoppen er installert.

Elektrisk tilkobling

Før apparatet kobles til, må el-installasjonen i huset kontrolleres. Sørg for at det er en egnet sikring i el-installasjonen i huset. Apparatets spenning og frekvens må være i samsvar med el-installasjonen (se typeskilt).

Apparatet er i samsvar med beskyttelsesklasse I og må bare kobles til en jordet stikkontakt.

Installasjonen må tilkobles med en allpolig skillebryter med en kontaktåpning på minst 3 mm, eller apparatet må tilkobles via støpsel og jordet stikkontakt. Denne må være tilgjengelig etter innbyggingen.

Vi anbefaler at det installeres en jordet stikkontakt bak apparat, ca. 70 cm over gulvet.

Oppsetting av stikkontakt skal bare utføres av en autorisert elektriker og iht. gjeldende forskrifter.

Apparatet skal bare kobles til med den medfølgende tilkoblingsledningen.

Det må ikke være knekk på tilkoblingsledningen, og den må ikke komme i klem eller legges inntil varme flater.

Apparatet tilsvarer type X: Dersom det oppstår skader på ledningen til apparatet, må den skiftes ut med en egen tilkoblingsledning som kan bestilles fra produsenten eller dennes kundeservice.

Tekniske data

Total tilkoblingseffekt VG 231 120F (butan/propan):
5,8 kW (422 g/h)

Total tilkoblingseffekt VG 231 220/220DE (naturgass):
6 kW / 5,8 kW (kun for NL-gass G25-25 mbar)

Elektrisk 10,0 W

Omstilling til en annen gasstype

Apparatet skal kun stilles om til en annen gasstype av autoriserte fagfolk.

Før du foretar omstillingen må du slå av strøm- og gasstilførselen.

Denne gasstoppen tilsvarer kategoriene angitt på typeskiltet. Ved hjelp av et ombyggingssett kan apparatet stilles om til alle gasstyper som er angitt der.

Omstilling til en annen gasstype gjøres ved at:

- hoveddysene byttes
- gasskranene stilles inn (bypass-skruer)

I tabellen finner du passende kombinasjon for den aktuelle gasstypen.

Demonter aldri gasskranakselen. I tilfelle av skader eller en spesiell gassomstilling må hele gasskranen byttes ut. Da må du ta kontakt med kundeservice.

Bytte hoveddysene

1. Ta av gryteholderen og alle brennerdeler.
2. Løsne festeskruene til toppen på brenneren (2 skruer), og løft toppen forsiktig.
3. Trekk av dreiebryterne.
4. Løsne festeskruene til betjeningspanelet. Ta av betjeningspanelet og trekk ut tilkoblingskabelen fra baksiden på betjeningspanelet.
5. Ta av sikringsklipsene på brennerledningene. Trekk ut brennerledningene. Løsne skruen på luftreguleringshylsen. Ta av dysestammen.
6. Trekk av dysen og O-ringen for indre ringbrenner for hånd. Skru ut dysen for ytre ringbrenner (NV10).
7. Kontroller at O-ringen sitter ordentlig på den nye hoveddysen for den indre ringbrenneren. Skyv dysen på brennerledningen. Skru den nye hoveddysen for ytre ringbrenner helt inn på dysestammen.
8. Sett på dysestammen og brennerledningen. Sett på sikringsklipsene.
9. Still inn luftreguleringshylsen til riktig mål ved å løsne litt på skruen (se dysetabellen). Stram til skruen igjen.

Innstilling av gasskranene

⚠ Fare for skader!

Ikke stram bypass-skruene for hardt.

Tilpass bypass-skruene **M** med en Torx-skrutrekker ved behov (se tabell):

up: Bypass-skruene må flukte med overkanten på fatningen.

down: Bypass-skruene må skrus helt inn.

Montering

1. Stikk inn tilkoblingskabel på baksiden av betjeningspanelet. Legg på betjeningspanelet og skru det jevnt fast.
2. Sett på dreiebryteren.
3. Legg på toppen og skru den fast.
4. Legg på brennerdeler og gryteholder, pass på riktig plassering.

Kontroller at alt fungerer etter ombyggingen:

Det skal ikke være noen synlig gul spiss på blussene. Når dreiebryteren vris raskt mellom det høyeste og laveste trinnet, skal ikke brenneren slukke, og blusset skal ikke slå tilbake.

Merk: Fest et klistremerke med den gasstypen det er omstilt til, i nærheten av typeskiltet på apparatet.

pl

Ważne wskazówki

Należy uważnie przeczytać i zachować instrukcję obsługi. Wyłącznie prawidłowy montaż wykonany zgodnie z instrukcją montażu gwarantuje bezpieczeństwo użytkownika. Instalator odpowiedzialny jest za prawidłowe działanie urządzenia w miejscu montażu.

⚠ Niebezpieczeństwo zranienia!

Elementy, które są dostępne podczas montażu, mogą mieć ostre krawędzie. Zaleca się zakładanie rękawic ochronnych.

Urządzenie może podłączyć wyłącznie specjalista z odpowiednimi uprawnieniami.

Przed przystąpieniem do jakichkolwiek prac przy urządzeniu należy odłączyć prąd i gaz.

Urządzenie należy podłączyć zgodnie z aktualnymi przepisami dotyczącymi budownictwa oraz przepisami lokalnego dostawcy prądu i gazu.

W celu przestawienia na inny rodzaj gazu wezwać serwis.

⚠ Niebezpieczeństwo ułatniania się gazu!

Po wszelkich pracach wykonywanych przy przyłączy gazowym zawsze sprawdzać szczelność przyłącza. Producent nie ponosi odpowiedzialności za ułatnianie się gazu z przyłącza gazowego, przy którym zostały wykonane jakies prace.

Zadbać o wystarczający dopływ powietrza w pomieszczeniu, w którym urządzenie zostało ustawione. Do 11 kW mocy całkowitej:

- Najmniejsza objętość pomieszczenia, w którym urządzenie zostało ustawione: 20 m³
- W pomieszczeniu muszą znajdować się drzwi lub okna, które można otworzyć.

Do 18 kW mocy całkowitej:

- Najmniejsza objętość pomieszczenia, w którym urządzenie zostało ustawione: 2 m³ na każdy kW mocy całkowitej.
- W pomieszczeniu muszą znajdować się drzwi lub okna, które można otworzyć.
- Wyciąg kuchenny musi prowadzić na zewnątrz. Minimalna objętość wyciągania: 15 m³/h na każdy kW mocy całkowitej.

Uwaga!

To urządzenie nie jest podłączone do systemu odprowadzania spalin. Urządzenie należy podłączyć i uruchomić zgodnie z warunkami instalacji. Nie podłączać urządzenia do wylotu spalin. Należy przestrzegać wszelkich przepisów dotyczących systemu wentylacyjnego.

Do instalacji konieczny jest wielobiegunowy rozłącznik od sieci elektrycznej z rozwarciem styków minimum 3 mm, lub urządzenie można podłączyć za pomocą wtyczki z uziemieniem. Musi się ona znajdować w dostępnym miejscu, również po zainstalowaniu urządzenia.

Dane na tabliczce znamionowej dotyczące napięcia, rodzaju gazu oraz ciśnienia gazu muszą odpowiadać lokalnym warunkom podłączenia.

Nie zaginać ani nie przytrząskiwać przewodu przyłączeniowego.

Urządzenie zalicza się do klasy urządzeń 3 (do zabudowy w meblach kuchennych). Należy je montować zgodnie ze szkicem montażowym. Ściana z tyłu urządzenia musi być z materiału odpornego na wysokie temperatury.

Urządzenie nie jest przeznaczone do pracy z zewnętrznym zegarem sterującym lub zewnętrznym urządzeniem zdalnego sterowania.

Urządzenia nie montować na łodziach ani w pojazdach.

Akcesoria instalacyjne

VD 200 020	pokrywa urządzenia, czarna
VV 200 010	listwa łącząca, stal nierdzewna, do połączenia z kolejnymi urządzeniami Vario 200
VV 200 020	listwa łącząca, czarna, do połączenia z kolejnymi urządzeniami Vario 200

Używać wyłącznie w podany sposób. Producent nie ponosi odpowiedzialności za niewłaściwe użycie akcesoriów.

Przygotowanie mebli do zabudowania

Mebłe do zabudowy muszą być odporne na działanie temperatury do 90°C. Należy zapewnić stabilność mebli do zabudowy również po wykonaniu niezbędnych wycięć.

Wycięcie w blacie roboczym na jedno lub kilka urządzeń Vario wykonać zgodnie ze szkicem montażowym. Kąt między krawędzią cięcia a blatem roboczym musi wynosić 90°.

Boczne krawędzie wycięcia muszą mieć minimalną grubość 20 mm i być płaskie, aby zagwarantować prawidłowe osadzenie sprężyn mocujących urządzenia. W przypadku wielowarstwowych blatów roboczych zamocować w razie potrzeby listwy z boku w wycięciu.

Po wykonaniu wycięć usunąć wióry. Krawędzie cięcia zabezpieczyć środkiem żaroodpornym i odpowiednio uszczelnić. Odstęp między spodem urządzenia a elementami mebli nie może być mniejszy niż 10 mm.

Nośność i stabilność, szczególnie w przypadku cienkich blatów roboczych, należy zapewnić za pomocą odpowiednich konstrukcji stelażowych. Uwzględnić ciężar urządzenia wraz z dodatkowym załadunkiem. Zastosowany materiał wzmacniający musi być odporny na działanie wysokiej temperatury i wilgoci.

W celu polepszenia stabilności płomieni zaleca się montaż płyty przegradzającej w szafce do zabudowy pod urządzeniem.

W przypadku montażu kilku urządzeń Vario: Uwzględnić miejsce potrzebne na listwę łączącą VV200 między urządzeniami. Można wbudować kilka urządzeń w osobnych otworach zachowując przy tym minimalny odstęp między urządzeniami równy 40 mm.

Montaż urządzenia

1. Pokrywą urządzenia VD 200 020 (dostępna osobno jako wyposażenie dodatkowe) należy przymocować do urządzenia przed montażem.
2. Jeśli nie jest używana żadna osłona, zabezpieczyć otwory z tyłu urządzenia za pomocą dołączonych zaślepek.
3. Urządzenie równomiernie osadzić w wycięciu. Mocno wcisnąć w wycięcie od góry.

Wskazówka: Urządzenie musi być stabilnie zamocowane w wycięciu i nie może się przesunąć (np. podczas czyszczenia). W przypadku szerokości wycięcia zbliżonej do górnej granicy tolerancji zamontować, jeśli to konieczne, listwy po bokach wycięcia.

Demontaż urządzenia

Urządzenie wyłączyć z zasilania elektrycznego. Zamknąć kurek odcinający gaz. Płytę wycisnąć od dołu.

Uwaga!

Uszkodzenia urządzenia! Urządzenia nie podważać od góry.

Podłączenie urządzenia do gazu

Podłączenie urządzenia do gazu należy zaprojektować w taki sposób, aby zapewniony był dostęp do zaworu odcinającego.

Do urządzenia dołączone są dwa kątowniki przyłączeniowe (po stronie urządzenia G $\frac{1}{2}$ "). Wybrać wersję dostosowaną do warunków krajowych:

- ISO 228 G 1/2 gwint cylindryczny
- EN 10226 R 1/2 gwint stożkowy

Za pomocą dołączonego kątownika przyłączeniowego wraz z uszczelką podłączyć urządzenie do sztywnego przewodu przyłączeniowego lub do gazowego przewodu bezpieczeństwa.

Jeżeli gazowy przewód bezpieczeństwa nie jest wykonany z metalu lub jest metalowy jedynie częściowo, temperatura otoczenia nie może przekroczyć 90°C. W przypadku gazowego przewodu bezpieczeństwa z metalu dopuszczalna temperatura wynosi 115°C.

Gazowy przewód bezpieczeństwa nie może stykać się z ruchomymi elementami mebli do zabudowy (np. szuflada) ani nie może być zamocowany w miejscu, w którym może dojść do jego zakleszczenia bądź uszkodzenia.

Gazowy przewód bezpieczeństwa nie może stykać się kuchenką, piekarnikiem, zmywarką, lodówką, przewodami z ciepłą wodą, elementami grzewczymi lub innym urządzeniem, które jest zamontowane obok lub pod płytą gazową.

Gazowy przewód bezpieczeństwa nie może być narażony na tarcie, wibrację, zgniatanie lub trwałe zniekształcenia. Należy sprawdzić wąż na całej długości, z kuchenką w pozycji zainstalowanej.

Podłączenie do sieci elektrycznej

Przed podłączeniem urządzenia sprawdzić domową instalację elektryczną. Zwrócić uwagę na odpowiednie bezpieczniki w domowej instalacji elektrycznej. Napięcie i częstotliwość urządzenia muszą być zgodne z parametrami instalacji elektrycznej (patrz tabliczka znamionowa).

Urządzenie odpowiada klasie ochrony I i może być użytkowane wyłącznie, jeśli jest podłączone do przewodu uziemiającego.

Do instalacji konieczny jest wielobiegunowy rozłącznik od sieci elektrycznej z rozwarciem styków minimum 3mm, lub urządzenie można podłączyć za pomocą wtyczki z uziemieniem. Również po dokonaniu montażu musi się ona znajdować w dostępnym miejscu.

Zaleca się instalację gniazda wtykowego ze stykiem ochronnym ok. 70 cm nad podłogą za urządzeniem.

Przełożenia gniazda w inne miejsce może dokonać wyłącznie elektryk, uwzględniając odpowiednie przepisy.

Urządzenie można podłączyć do sieci wyłącznie za pomocą dostarczonego przewodu przyłączeniowego.

Nie zaginać, nie zaciskać ani nie kłaść przewodu przyłączeniowego na gorących powierzchniach.

Urządzenie odpowiada typowi X: w przypadku uszkodzenia przewodu zasilającego należy go wymienić na specjalny przewód przyłączeniowy dostępny u producenta lub w serwisie producenta.

Dane techniczne

Całkowita moc przyłączeniowa VG 231 120F (butan/propan): 5,8 kW (422 g/h)

Całkowita moc przyłączeniowa VG 231 220/220DE (gaz ziemny): 6 kW / 5,8 kW (tylko dla NL gaz G25-25 mbar)

Przyłącze elektryczne 10,0 W

Przestawianie na inny rodzaj gazu

Wyłącznie specjalista z odpowiednimi uprawnieniami może przestawiać urządzenie na inny rodzaj gazu.

Przed przestawieniem odłączyć dopływ prądu i gazu.

Na tabliczce znamionowej podana jest charakterystyka płyty gazowej. Dzięki zestawowi adaptacyjnemu urządzenie może być przestawione na dowolny z wymienionych tam gazów.

Przestawianie na inny rodzaj gazu odbywa się przez:

- wymianę dysz głównych
- ustawienie kurków gazowych (śruby obejściowe)

W tabeli podana jest odpowiednia kombinacja dla poszczególnych rodzajów gazu.

Nigdy nie demontować osi kurka gazowego. W przypadku uszkodzenia lub przestawienia na nietypowy rodzaj gazu należy wymienić cały kurek gazowy. W tym celu wezwać serwis.

Wymiana dysz głównych

1. Zdjąć ruszt i wszystkie elementy palnika.
2. Odkręcić śruby mocujące płytę grzewczą przy palniku (2 śruby) i ostrożnie zdjąć płytę do góry.
3. Zdemontować pokrętła obsługi.
4. Odkręcić śruby mocujące panelu obsługi. Zdjąć panel obsługi i wysunąć przewód połączeniowy na tylnej stronie panelu obsługi.
5. Zdjąć klipsy zabezpieczające z przewodów palnika. Zdjąć przewody palnika. Odkręcić śrubę na tulei regulacji powietrza. Zdjąć trzon dyszy.
6. Zdjąć ręcznie dyszę i pierścień samouszczelniający palnika z obiegiem wewnętrznym. Wkręcić dyszę palnika z obiegiem zewnętrznym (rozmiar 10).
7. Sprawdzić, czy pierścień samouszczelniający w nowej dyszy głównej palnika z obiegiem wewnętrznym jest poprawnie założony. Nasadzić dyszę na przewód palnika. Nową dyszę główną do palnika z obiegiem zewnętrznym wkręcić do oporu w trzon dyszy.
8. Zamontować trzon dyszy i przewody palnika. Nałożyć klipsy zabezpieczające.
9. Po poluzowaniu śruby ustawić prawidłową wielkość tulei regulacji powietrza (patrz tabela dysz). Ponownie dokręcić śrubę.

Ustawianie kurków gazowych

⚠ Niebezpieczeństwo uszkodzenia!

Nie dokręcać zbyt mocno śrub obejściowych.

W razie potrzeby doposażyć śruby obejściowe **M** za pomocą wkrętaka Torx (patrz tabela):

up: Śruby obejściowe muszą znajdować się w jednej płaszczyźnie z górną krawędzią oprawy.

down: Śruby obejściowe muszą być całkowicie wkręcone.

Montaz

1. Włóżyć przewód połączeniowy na tylnej stronie panelu obsługi. Osadzić panel obsługi i równomiernie dokręcić.
2. Nasadzić pokrętko obsługi.
3. Osadzić płytę i dokręcić.
4. Nałożyć elementy palnika i ruszt, zwracając uwagę na ich prawidłowe położenie.

Po przebudowie sprawdzić działanie:

Plomień palnika nie powinien mieć żółtych końcówek. Przy szybkim obracaniu pokrętki obsługi między najwyższym a najniższym stopniem mocy palnik nie powinien gasnąć i nie dochodzi do cofania się płomienia.

Wskazówka: W pobliżu tabliczki znamionowej urządzenia umieścić naklejkę informacyjną ze zmienionym rodzajem gazu.

pt

Indicações importantes

Leia atentamente e guarde estas instruções. Apenas se a montagem for realizada de forma tecnicamente correcta, em conformidade com estas instruções de montagem, se pode garantir a segurança durante a utilização. O instalador é responsável pelo funcionamento correcto no local de instalação.

⚠ Perigo de ferimentos!

As peças que ficam acessíveis durante a montagem podem ter arestas afiadas. Use luvas de protecção.

O aparelho só pode ser ligado por um técnico autorizado.

Antes de qualquer intervenção, desligar a corrente eléctrica e fechar a alimentação de gás.

Para a instalação têm de ser observadas as normas de construção em vigor, assim como as normas das companhias de electricidade e gás locais.

Para a conversão para outro tipo de gás, deve contactar a Assistência Técnica.

⚠ Perigo de fuga de gás!

Após a realização de intervenções na ligação do aparelho à rede de gás, verificar sempre a estanquidade da ligação. O fabricante declina qualquer responsabilidade por fugas de gás pela ligação do aparelho à rede de gás, que tenha sido manipulada.

Assegurar uma ventilação suficiente no espaço onde o aparelho está montado. Até uma potência total de 11 kW:

- Volume mínimo do espaço de montagem: 20 m³
- Uma porta para o exterior ou uma janela que possa ser aberta.

Até uma potência total de 18 kW:

- Volume mínimo do espaço de montagem: 2 m³ por kW de potência total.
- Uma porta para o exterior ou uma janela que possa ser aberta.
- Um exaustor para o exterior. Volume de extracção mínimo do exaustor: 15 m³/h por kW de potência total.

Atenção!

Este aparelho não está ligado a uma conduta de gases de exaustão. Deve ser ligado e colocado em funcionamento de acordo com as condições de instalação. Não ligue o aparelho a uma saída de gases de exaustão. É necessário considerar todas as normas de ventilação.

Na instalação tem de ser utilizado um seccionador omipolar com uma abertura de contacto mínima de 3 mm ou o aparelho tem de ser ligado através de uma ficha de terra. Após a montagem, esse sistema tem de ficar acessível.

Os dados relativos à tensão, tipo de gás e pressão do gás indicados na placa de características têm de corresponder às condições de ligação locais.

Não dobre nem entale o cabo de ligação.

Este aparelho faz parte da classe de aparelhos 3 (para encastrar num móvel de cozinha). Tem de ser montado de acordo com o esboço de encastramento. A parede atrás do aparelho tem de ser de um material não inflamável.

Este aparelho não foi previsto para ser utilizado com um temporizador externo ou um telecomando externo.

Não monte este aparelho em embarcações ou veículos.

Acessórios de instalação

- | | |
|------------|--|
| VD 200 020 | Tampa do aparelho, preta |
| VV 200 010 | Friso de união, aço inoxidável, para combinação com outros aparelhos Vario 200 |

VV 200 020 Friso de união, preto, para combinação com outros aparelhos Vario 200

Utilize os acessórios apenas de acordo com as instruções. O fabricante não se responsabiliza quando os acessórios são utilizados de forma incorrecta.

Preparação do móvel de encastrar

O móvel para encastrar deve resistir a temperaturas até 90 °C. A estabilidade do móvel para encastrar tem de estar garantida mesmo após os trabalhos de recorte.

Crie o nicho na bancada para um ou vários aparelhos Vario, de acordo com o esboço de encastramento. O ângulo da superfície de corte em relação à bancada tem de ser de 90 °.

Os rebordos laterais do recorte têm de ter uma espessura mín. de 20 mm e ser planos, para assegurar que as molas de retenção do aparelho ficam corretamente assentes. No caso de bancadas de várias camadas, fixe eventualmente réguas nas partes laterais do nicho.

Depois de proceder aos trabalhos de recorte, remova as aparas. Sele as superfícies cortadas de modo a que resistam a temperaturas elevadas e sejam impermeáveis.

Respeite a distância mínima de 10 mm entre a parte de baixo do aparelho e os móveis.

A sustentabilidade e a estabilidade, em especial no caso de bancadas finas, deverão ser garantidas por estruturas adequadas. Considere o peso do aparelho, incl. carga adicional. O material de reforço utilizado deve ser resistente ao calor e à humidade.

Para melhorar a estabilidade da chama, recomendamos a montagem de um fundo falso no armário de embutir por baixo do aparelho.

No caso de montagem de vários aparelhos Vario: observar o espaço necessário para a régua de união VV 200 entre os aparelhos. Os aparelhos também podem ser montados em recortes individuais, mediante observância da distância mínima de 40 mm entre os mesmos.

Montar o aparelho

1. Fixe a tampa do aparelho VD 200 020 (disponível separadamente como acessório especial) no aparelho antes da montagem.
2. Se não for usada nenhuma cobertura do aparelho, as aberturas na parte de trás do aparelho são tapadas com as capas de cobertura incluídas.
3. Coloque o aparelho no nicho de modo uniforme. Pressione firmemente o aparelho para dentro do nicho, a partir de cima.

Nota: O aparelho tem de assentar bem no nicho e não pode deslocar-se (p. ex., durante a limpeza). Se a largura do nicho estiver no limite superior da tolerância, fixe, se necessário, réguas na parte lateral do nicho.

Desmontar o aparelho

Desligar o aparelho da alimentação eléctrica. Fechar a válvula de corte do gás. Pressionar o aparelho para fora pela parte inferior.

Atenção!

Danos no aparelho! Não puxar o aparelho pela parte superior.

Ligação de gás

A ligação de gás tem de estar disposta de forma que a válvula de vedação esteja acessível.

O aparelho inclui duas uniões em cotovelo (do lado do aparelho G¹/₂"). Seleccione o modelo adequado ao país:

- ISO 228 G 1/2 cilíndrico
- EN 10226 R 1/2 cónico

Ligue o aparelho com uma das uniões em cotovelo incluídas com o vedante correspondente a um cabo de ligação fixo ou a uma mangueira de segurança do gás.

Se a mangueira de segurança do gás não for de metal ou for apenas parcialmente de metal, a temperatura ambiente não pode ultrapassar os 90 °C. Se a mangueira de segurança do gás for de metal, a temperatura ambiente máxima permitida é de 115 °C.

A mangueira de segurança do gás não pode entrar em contacto com as partes móveis do móvel encastrável (p. ex., gaveta) ou assentar em zonas onde possa ficar entalada ou danificada.

A mangueira de segurança do gás não pode entrar em contacto com uma placa de cozinhar, forno, máquina de lavar louça, frigorífico, máquina de lavar roupa, tubagens de água quente, elementos de aquecimento nem outro aparelho, que esteja montado perto ou por baixo da placa a gás.

A mangueira de segurança do gás não pode ser exposta a atrito, vibrações, dobras ou deformações permanentes e deve ser verificada a todo o comprimento, com a placa de cozinhar na posição de instalação.

Ligação elétrica

Antes de ligar o aparelho, verifique a instalação da casa. Garanta uma proteção elétrica adequada da instalação da casa. A tensão e a frequência do aparelho têm de coincidir com a instalação elétrica (ver placa de características).

O aparelho corresponde à classe de proteção I e apenas pode ser operado com ligação de condutor de proteção.

Na instalação, tem de estar presente um seccionador onipolar com intervalo de abertura dos contactos de, pelo menos, 3 mm ou o aparelho tem de ser ligado através de uma ficha com ligação à terra. Esta tem de estar acessível mesmo após a montagem.

Recomendamos a instalação correta de uma tomada com ligação à terra atrás do aparelho, aprox. 70 cm acima do solo.

Uma tomada apenas pode ser instalada por um electricista qualificado, em conformidade com as normas aplicáveis.

O aparelho só pode ser ligado com o cabo de ligação fornecido.

Não dobre, entale, nem passe o cabo de ligação sobre superfícies quentes.

O aparelho corresponde ao tipo X: se o cabo de alimentação deste aparelho sofrer algum dano, ele deve ser substituído por um cabo de ligação específico, disponível junto do fabricante ou da sua Assistência técnica.

Dados técnicos

Potência total de ligação VG 231 120F (butano/propano):
5,8 kW (422 g/h)

Potência total de ligação VG 231 220/220DE (gás natural):
6 kW / 5,8 kW (apenas para gás NL G25-25 mbar)

Elétrico 10,0 W

Mudança para outro tipo de gás

Apenas um técnico especializado e autorizado poderá efetuar a mudança do aparelho para outro tipo de gás.

Antes da mudança, desligue a alimentação elétrica e a admissão de gás.

Esta placa a gás corresponde às categorias indicadas na placa de características. Com um kit de mudança, é possível mudar o aparelho para qualquer um dos gases aí indicados.

A mudança para outro tipo de gás efetua-se através:

- Substituição dos injetores principais
- da regulação das torneiras de gás (parafusos bypass)

Na tabela encontra a combinação adequada para o respetivo tipo de gás.

Nunca desmonte a torneira de gás. Em caso de danos ou de uma mudança de gás extraordinária, é necessário substituir a torneira de gás por completo. Para o efeito, contacte a Assistência técnica.

Substituição dos injetores principais

1. Retire a grelha e todas as peças do queimador.
2. Solte os parafusos de fixação da placa no queimador (2 parafusos) e retire-a, com cuidado, para cima.
3. Retire os comandos.
4. Solte os parafusos de fixação do painel de comandos. Retire o painel de comandos e desencaixe o cabo de ligação na parte de trás do painel de comandos.
5. Retire os grampos de segurança dos tubos dos queimadores. Retire os tubos dos queimadores. Solte o parafuso do regulador de ar. Retire o porta-injetor.
6. Retire manualmente o injetor e a junta tórica do queimador de anel interior. Desaparafuse o injetor do queimador de anel exterior (abertura da chave 10).
7. Verifique o assentamento correto da junta tórica no novo injetor principal dos queimadores de anel interior. Empurre o injetor sobre o tubo do queimador. Aperte o novo injetor principal para queimadores de anel exterior, até ao batente, no porta-injetor.
8. Encaixe o porta-injetor e os tubos dos queimadores. Encaixe os grampos de segurança.
9. Depois de soltar o parafuso, ajuste o regulador de ar para a medida correta (ver tabela de injetores). Volte a apertar o parafuso.

Regulação das torneiras de gás

⚠ Risco de danificação!

Não aperte os parafusos bypass em demasia.

Se necessário, ajuste os parafusos bypass **M** com uma chave de fendas torx (ver tabela):

up: os parafusos bypass devem ficar alinhados com a aresta superior do suporte.

down: os parafusos bypass devem ficar completamente enroscados.

Montagem

1. Encaixe o cabo de ligação na parte de trás do painel de comandos. Coloque o painel de comandos e aparafuse-o uniformemente.
2. Encaixe os comandos.
3. Coloque e aparafuse a placa.
4. Coloque as peças do queimador e a grelha, observando o posicionamento correto.

Verifique o funcionamento após a mudança:

Não podem ser visíveis pontas amarelas nas chamas. Ao rodar rapidamente os comandos entre os níveis máximo e mínimo, o queimador não pode apagar-se e não pode ocorrer um retorno da chama.

Nota: Coloque o autocolante com o tipo de gás alterado nas proximidades da placa de características do aparelho.

ru

Важные указания

Внимательно прочитайте данную инструкцию и сохраните её. Безопасность эксплуатации гарантируется только при квалифицированной сборке с соблюдением данной инструкции по монтажу. За безупречность функционирования ответственность несёт монтажёр.

⚠ Опасность травмирования!

Детали, открытые при монтаже, могут быть острыми. Используйте защитные перчатки.

Подключение прибора должен производить только уполномоченный специалист.

Перед проведением любых работ выключите подачу газа и электроэнергии.

При установке должны соблюдаться действующие строительные нормы и правила, а также предписания компаний-поставщиков электроэнергии и газа.

Для переоборудования прибора на другой вид газа вызовите сервисную службу.

⚠ Опасность утечки газа!

При работах, связанных с подсоединением газа, постоянно проверяйте герметичность соединений. Производитель не несёт ответственности за утечки газа в местах соединений, над которыми производились какие-либо действия.

В помещении установки газовой панели необходимо обеспечить достаточный воздухообмен. Общая мощность до 11 кВт:

- Минимальный объем помещения установки: 20 м³
- Одна наружная дверь или окно, которое может открываться.

Общая мощность до 18 кВт:

- Минимальный объем помещения установки: 2 м³ на один киловатт общей мощности.
- Наружная дверь или окно, которое может открываться.
- Вытяжной колпак с выходом наружу. Минимальная объемная производительность вытяжного колпака: 15 м³ на один киловатт общей мощности.

Внимание!

Этот прибор не подключен к дымоходу. Он должен быть подключен в соответствии с предписаниями по монтажу и введен в эксплуатацию. Не подключайте прибор к дымоходу. Следите за выполнением норм по вентиляции помещения.

При установке следует предусмотреть специальный выключатель с размыканием всех полюсов с расстоянием между разомкнутыми контактами не менее 3<mm, либо прибор должен быть подключён через розетку с защитным контактом. После установки к нему должен быть доступ.

Данные на типовой табличке, касающиеся напряжения, вида и давления газа должны соотноситься с местными условиями подключения.

Проследите, чтобы сетевой провод не зажимался и не перегибался.

Данный прибор соответствует классу 3 (для встраивания в кухонную мебель). Установка должна проводиться согласно установочному чертежу. Стена за прибором должна быть выполнена из невоспламеняющегося материала.

Данный прибор не предназначен для работы с внешним выключателем с часовым механизмом или с внешней системой дистанционного управления.

Запрещается устанавливать данный прибор на лодках и в автомобилях.

Принадлежности для инсталляции

VD 200 020	Крышка прибора, чёрная
VV 200 010	Соединительная панель, нержавеющая сталь, для комбинирования с другими приборами Vario 200
VV 200 020	Соединительная панель, черная, для комбинирования с другими устройствами Vario 200

Используйте принадлежности только в соответствии с вышеприведенными указаниями. Изготовитель не несет ответственность в случае неправильного использования принадлежностей.

Подготовка мебели встраивания

Мебель для встраивания должна выдерживать температуру до 90 °С. После выполнения выреза следует проверить устойчивость встроенной мебели.

Сделайте в столешнице вырез для одного или нескольких приборов Vario в соответствии с установочным чертежом. Угол между поверхностью среза и столешницей должен составлять 90°.

Боковые края выреза должны иметь толщину не менее 20 мм и должны быть ровными, чтобы обеспечить правильное положение пружинных держателей прибора. У многослойных столешниц при необходимости закрепите в вырезе планки.

После выполнения выреза удалите опилки. Загерметизируйте стыки термостойким и водонепроницаемым герметиком.

Минимальное расстояние от нижней части прибора до элементов мебели должно составлять 10 мм.

Следует обеспечить несущую способность и устойчивость, особенно у тонких столешниц, с помощью подходящих опорных конструкций. Учитывайте вес прибора, включая дополнительную нагрузку. Материал, используемый для усиления, должен быть жаропрочным и влагостойким.

Чтобы улучшить стабильность пламени, мы рекомендуем во встроенном шкафу под прибором установить промежуточную полку.

При встраивании нескольких Vario-приборов следует принимать во внимание площадь, которая требуется для установки соединительной планки VV 200 между приборами. При условии соблюдения минимального расстояния 40 мм между приборами, они могут встраиваться также в отдельные вырезы рабочей панели.

Встраивание прибора

1. Крышку прибора VD 200 020 (можно приобрести отдельно в качестве специальной принадлежности) перед установкой закрепите на приборе.
2. В случае, если не будет использоваться крышка прибора, закройте отверстия на задней стенке прибора входящими в комплект заглушками.
3. Установите прибор точно над вырезом и вставьте его до упора.

Указание: Прибор должен быть плотно закреплён в вырезе. Он должен оставаться строго неподвижным (например, при очистке). Для обеспечения плотной посадки по ширине выреза можно установить боковую планку.

Демонтаж прибора

Отключить питание прибора. Закрывать запорный газовый кран. Вытолкнуть прибор снизу.

Внимание!

Возможно повреждение прибора! Запрещается вытягивать прибор сверху с помощью рычага.

Подключение газа

Подключение газа следует производить таким образом, чтобы оставался доступ к запорному крану.

Комплект поставки прибора включает два соединительных уголка (со стороны прибора, G $\frac{1}{2}$ "). Выберите подходящее исполнение, в зависимости от страны:

- ISO 228 G 1/2, цилиндрический
- EN 10226 R 1/2, конический

Подсоедините прибор с помощью одного из соединительных уголков и уплотнителя, входящих в комплект, к стационарному соединительному трубопроводу или безопасному газовому шлангу.

Если безопасный газовый шланг лишь частично выполнен из металла или полностью изготовлен из другого материала, в таком случае температура окружающей среды не должна превышать 90 °С. Если безопасный газовый шланг выполнен из металла, температура окружающей среды может достигать 115 °С.

Специальный безопасный газовый шланг не должен соприкасаться с движущимися частями мебели для встраивания (например, шкафом для подогрева посуды) или прокладываться в местах, где его можно защемить или повредить.

Специальный безопасный газовый шланг не должен соприкасаться с варочной панелью, духовым шкафом, посудомоечной машиной, холодильником, стиральной машиной, водопроводом, нагревательными элементами или любыми другими устройствами, установленными рядом с газовой варочной панелью или под ней.

Специальный безопасный газовый шланг не должен подвергаться истиранию, вибрации, перегибанию или постоянной деформации и должен проверяться по всей его длине в месте установки варочной панели.

Подключение к электросети

Перед подключением прибора проверьте домашнюю электропроводку. Убедитесь, что система защиты в вашем доме рассчитана на соответствующие токи. Напряжение и частота прибора должны совпадать с характеристиками электросети (см. типовую табличку).

Прибор соответствует классу защиты I, поэтому он должен эксплуатироваться только с подключённым заземляющим проводом.

При установке следует предусмотреть специальный выключатель для размыкания всех полюсов с расстоянием между разомкнутыми контактами не менее 3 мм или подключить прибор через вилку с заземляющим контактом. После установки к нему должен быть доступ.

Мы рекомендуем на высоте прим. 70 см над полом надлежащим образом установить за прибором розетку с заземляющим контактом.

Подключение розетки должно выполняться только квалифицированным электриком с соблюдением соответствующих предписаний.

Прибор можно подключать только при помощи сетевого провода, входящего в комплект поставки.

Не допускайте перегибания, заземления и соприкосновения сетевого провода с горячими поверхностями.

Прибор соответствует типу X: в случае повреждения сетевого провода данного прибора его необходимо заменить специальным сетевым проводом, который можно приобрести через изготовителя или его сервисную службу.

Технические характеристики

Общая потребляемая мощность VG 231 120F (бутан/пропан): 5,8 кВт (422 г/ч)

Общая потребляемая мощность VG 231 220/220DE (природный газ): 6 кВт / 5,8 кВт (только для газа NL G25-25 мбар)

Общая потребляемая электрическая мощность 10,0 Вт

Переустановка на другой вид газа

Переустановку прибора на другой вид газа могут производить только специалисты, работающие на основании концессионного соглашения.

Перед переустановкой необходимо отключить подачу электропитания и газа.

Эта газовая панель соответствует категории, указанной на типовой табличке. При помощи комплекта для переустановки прибор можно перевести на любой из приведённых на ней видов газа.

Переустановка на другой вид газа осуществляется посредством:

- замены главных форсунок
- настройки газовых кранов (регулируемые винты)

В таблице вы найдёте подходящую комбинацию для соответствующего вида газа.

Никогда не снимайте ось газового крана. В случае повреждения или переустановки на нетипичный вид газа следует полностью заменить газовый кран. Для выполнения данных работ обратитесь в сервисную службу.

Замена главных форсунок

1. Снимите решётку для посуды и детали горелок.
2. Выверните винты крепления панели на горелке (2 винта) и осторожно снимите панель движением вверх.
3. Снимите регуляторы.
4. Выверните винты крепления панели управления. Снимите панель управления и отключите соединительный кабель, находящийся на задней части панели управления.
5. Снимите фиксирующие зажимы с газоподводящих трубок. Снимите газоподводящие трубки. Ослабьте винт регулировочной втулки подачи воздуха. Снимите воздухоподводящую трубку.
6. Снимите ручную форсунку и уплотнительное кольцо для внутреннего круга пламени. Выверните форсунку для внешнего круга пламени (SW10).

7. Checka om installationen av tätningens ring är korrekt i den nya huvudbrännaren för inre ringen. Sätt in brännaren i gasledningsröret. Vänd uppåt huvudbrännaren för yttre ringen i gasledningsröret.
8. Montera gasledningsröret och gasledningsröret. Montera fästena.
9. Lösa upp skruven och justera luftflödet med hjälp av luft (se tabell för brännaren). Snäva fast skruven.

Inställning av gasbrännaren

⚠ **Farligt skador!**

Justeringsvitar ska inte strämmas för hårt.

Justeringsvitar **M** ska vid behov justeras med hjälp av nyckeln Torx (se tabell):

up: Justeringsvitar ska strämmas ordentligt mot utbuktningen.

down: Justeringsvitar ska strämmas ordentligt tillbaka.

Montering

1. Anslut den elektriska kablarna till rätt plats på baksidan av styrenheten. Montera styrenheten jämnt och strämma fast skruvarna.

2. Montera regulatorn.

3. Montera styrenheten och strämma fast skruvarna.

4. Montera delarna för brännaren och gasspridaren, se till att de är ordentligt placerade.

Etter installationen ska du kontrollera följande:

Flåmmans färg ska inte vara gul. När du snabbt vänder regulatorn mellan maximal och minimal värme, ska brännaren inte släckas och ska inte ge ett språng i flåmmans färg.

Uppmärksamhet: När du använder tabellen ska du klistra på en etikett av gasens typ, som är överförd från apparaten.

SV

Viktiga anvisningar

Läs anvisningen noggrant och spara den! Säker användning kräver att installationen är utförd fackmässigt enligt monteringsanvisningen. Installatören ansvarar för att enheten fungerar på uppställningsplatsen.

⚠ **Risk för personskador!**

Det finns risk för skador vid installation som kan ha vassa kanter. Använd alltid skyddshandskar.

Det är bara behörig fackman som får ansluta enheten.

Slå av strömmen och stäng av gasen vid alla arbeten på enheten.

Följ gällande byggnorm och de lokala el- och gasleverantörernas föreskrifter vid installation.

Vid omställning till annan gastyp, kontakta service.

⚠ **Risk för gasläcka!**

Gör alltid täthetskontroll på gasanslutningen efter arbeten på den. Tillverkaren tar inte ansvar för gasläckor på gasanslutningen efter arbeten på den.

Se till att rummet där spishällen ska stå har tillräckligt luftutbyte. Upp till 11 kW total effekt:

- Rummet där hällen ska stå måste ha en volym på minst: 20 m³
- En dörr som leder ut i det fria eller ett fönster, som kan öppnas.

Upp till 18 kW total effekt:

- Rummet där hällen ska stå måste ha en volym på minst: 2 m³ per kW total effekt.
- En dörr som leder ut i det fria eller ett fönster, som kan öppnas.
- En flätkåpa ut i det fria. Flätkåpans utsugningseffekt ska vara minst: 15 m³/h per kW total effekt.

Obs!

Enheten är inte ansluten till någon rökgång. Den kräver anslutning och användning enligt installationsanvisningarna. Anslut inte enheten till någon rökkanal. Följ samtliga ventilationsföreskrifter.

Vid installation ska det finnas en allpolig brytare med brytavstånd på minst 3 mm, annars måste du ansluta enheten med kontakt i jordat uttag. Det ska gå att komma åt kontakten även efter inbyggnad.

Uppgifterna om spänning, gastyp och gastryck på typskylten ska överensstämma med de lokala anslutningsvillkoren.

Vik och kläm inte sladden.

Enheten uppfyller kraven i enhetsklass 3 (för inbyggnad i köksinredning). Enheten ska vara installerad enligt inbyggnadsritningen. Väggen bakom enheten får inte vara av brännbart material.

Enheten är inte avsedd för användning med extern timer eller fjärrkontroll.

Enheten är inte avsedd för inbyggnad på båt eller i fordon.

Installationstillbehör

VD 200 020	Skydd, svart
VV 200 010	Rostfri kopplingslist för kombination av flera Vario 200-enheter
VV 200 020	Svart kopplingslist för kombination av flera Vario 200-enheter

Använd tillbehöret endast enligt anvisningarna. Tillverkaren bär inget ansvar, om tillbehöret används på fel sätt.

Förbereda inbyggnadsmöbeln

Stommen måste tåla temperaturer på upp till 90 °C. Stommen ska vara stabil även efter att du gjort urtaget.

Gör urtag för en eller flera Vario-enheter i bänkskivan enligt monteringskissen. Kantvinkeln mot bänkskivan ska vara 90°.

Sidkanterna i urtaget måste vara minst 20 mm tjocka och plana för att enhetens fästfjädrar ska ge ordentligt fäste. Fäst ev. lister på sidkanterna i urtaget på bänkskivor av sandwichmaterial.

Ta bort spånen efter urtagningen. Försegla kanterna värmebeständigt och vattentätt.

Håll minimiavstånd om 10 mm från enhetens undersida till stomdelarna.

Är bänkskivorna tunna, se till så att underbyggnaden ger bärlighet och stabilitet. Ta med enhetens vikt inkl. belastningen på enheten i beräkningarna. Förstärkningsmaterial ska vara värme- och fuktåligt.

Vi rekommenderar att du sätter in ett hyllplan i skåpstommen under enheten för att få stabilare lågor.

Vid inbyggnad av flera Vario-apparater: Se till att det är tillräckligt med plats för skarvlisten VV 200 mellan apparaterna. Apparaterna kan också byggas in i separata utskärningar. I så fall måste det finnas ett avstånd på minst 40 mm mellan apparaterna.

Bygga in apparaten

1. Sätt på skydd VD 200 020 (går att köpa som separat extratillbehör) på enheten före montering.
2. Om du inte använder skydd på enheten, sätt igen öppningarna på enhetens baksida med de medföljande täcklocken.
3. Centrera enheten i urtaget. Tryck fast uppifrån i urtaget.

Anvisning: Enheten måste sitta fast ordentligt i urtaget så den inte ruckar på sig (t.ex. vid rengöring). Är urtagsbredden vid övre tolerans, sätt sidlister i urtaget om det behövs.

Montera ur apparaten

Gör apparaten strömlös. Stäng av gaskranen. Tryck ut apparaten underifrån.

Obs!

Risk att apparaten skadas, om man försöker att lirka ur apparaten uppifrån!

Gasanslutning

Gaskranen ska gå att komma åt.

Det följer med 2 vinkelanslutningar (G $\frac{1}{2}$ " på enheten). Välj utförande som passar landet:

- ISO 228 G 1/2 cylindrisk
- EN 10226 R 1/2 konisk

Anslut enheten med medföljande vinkelanslutning och packning till fast ledning eller gassäkerhetssläng.

Är gassäkerhetsslängen inte av metall eller bara delvis av metall, så får omgivningstemperaturen inte överskrida 90 °C. Är gassäkerhetsslängen av metall, så får omgivningstemperaturen vara upp till 115 °C.

Gassäkerhetsslängen får inte komma i kontakt med rörliga stomdelar (t.ex. lådor) eller dras där den kan bli klämd eller skadad.

Gassäkerhetsslängen får inte komma i kontakt med håll, ugn, diskmaskin, kyl, tvättmaskin, varmvattenledningar, värmelement eller andra enheter inbyggda bredvid eller under gashällen.

Gassäkerhetsslängen får inte bli utsatt för nötning, vibrationer, veck eller bestående deformationer och du måste kontrollera hela dess längd med hällen installerad.

Elanslutning

Kontrollera avsäkringarna innan du ansluter enheten. Kontrollera att avsäkringen räcker till för installationen. Enhetens spänning och frekvens måste matcha elinstallationen (se typskylten).

Enheten har skyddsklass I och ska ha jordad elanslutning.

Vid installation ska det finnas en allpolig brytare med brytavstånd på minst 3 mm, annars måste du ansluta enheten till jordat uttag. Det måste gå att komma åt den även efter inbyggnad.

Vi rekommenderar att du installerar ett rätt jordat uttag bakom enheten ca 70 cm över golvet.

Det är bara behörig elektriker som får sätta in eluttag enligt gällande föreskrifter.

Anslut bara enheten med den medföljande sladden.

Se till så att sladden inte blir vikt, klämd eller dragen över heta ytor.

Enheten är av typ X: trasig sladd till enheten kräver byte med specialsladd som går att köpa av av tillverkaren eller service.

Tekniska data

Totalanslutningsvärde VG 231 120F (butan/propan):
5,8 kW (422 g/h)

Totalanslutningsvärde VG 231 220/220DE (naturgas):
6 kW/5,8 kW (bara för NL-gas G25-25 mbar)

EI 10,0 W

Omställning till annan gastyp

Det är bara behörig servicetekniker som får ställa om enheten till annan gastyp.

Slå av ström- och gasmatning före omställningen.

Gashällen motsvarar de kategorier som är angivna på typskylten. Enheten går att ställa om till de där angivna gaserna med en ombyggnadssats.

Omställning till annan gastyp sker genom att:

- byta huvudmunstycket
- ställa in gaskranarna (bypasskruvarna)

Du hittar rätt kombination till resp. gastyp i tabellen.

Ta aldrig bort gaskransaxeln. Byt hela gaskranen vid skada eller ovanlig gasomställning. Ring service.

Byta huvudmunstycket

1. Ta av kärlstöd och brännardelar.
2. Lossa hällens fästskruvar på brännaren (2 skruvar) och lyft försiktigt av hällen uppåt.
3. Ta av vreden.
4. Lossa fästskruvarna på kontrollerna. Ta av kontrollerna och dra ur anslutningskabeln på baksidan.
5. Ta av fästklämmorna på brännarledningarna. Ta bort brännarledningarna. Lossa skruven på luftreglerhysan. Ta bort munstycksbasen.
6. Ta bort munstycke och O-ring till den inre brännarringen för hand. Skruva ur munstycket till den yttre brännarringen (NV 10).
7. Kontrollera så att O-ringen sitter rätt i det nya huvudmunstycket till inre brännarringen. Sätt på munstycket på brännarledningen. Skruva på det nya huvudmunstycket till den yttre brännarringen på munstycksbasen tills det tar emot.
8. Sätt på munstycksbas och brännarledningar. Sätt på fästklämmorna.
9. Lossa skruven till luftreglerhysan och ställ in på rätt värde (se munstyckstabellen). Dra åt skruven igen.

Ställa in gaskranarna

⚠ Skaderisk!!

Dra inte åt bypasskruvarna för hårt.

Anpassa bypasskruvarna **M** med Torx-mejsel, om det behövs (se tabellen):

up: bypasskruvarna måste sluta till kant i kant med fattningens överkant.

down: bypasskruvarna måste vara helt inskruvade.

Sammansättning

1. Sätt i anslutningskabeln på baksidan av kontrollerna. Lägg på kontrollerna och skruva fast jämnt.
2. Sätt på vreden.
3. Lägg på och skruva fast hällen.
4. Sätt på brännardelar och kärlstöd, se till så att de sitter rätt.

Funktionskontrollera efter ombyggnaden:

Det ska inte vara några gula toppar på lågorna. Brännaren får inte slockna när du snabbt vrider vredet mellan max. och min., då kan den baktända.

Anvisning: Fäst dekalen med omställd gastyp i närheten av enhetens typskylt.

tr

Önemli uyarılar

Bu kılavuzu dikkatlice okuyunuz ve saklayınız. Ancak cihazın montajı bu montaj talimatında tarif edilen şekilde, usulüne uygun olarak yapılmışsa cihazın kullanımında güvenlik garantisi verilmiştir. Cihazın kurulduğu yerde kusursuz çalışmasından montajı yapan kişi sorumludur.

⚠ Yaralanma tehlikesi!

Montaj esnasında erişilebilen yapı parçalarının kenarları keskin olabilir. Koruyucu eldiven kullanınız.

Cihazın bağlantısını sadece eğitimli bir uzman yapabilir.

Cihazda yapılacak her türlü çalışmadan önce elektrik ve gaz girişini kapatınız.

Montaj için geçerli olan güncel imalat yönetmelikleri ve yerel elektrik ve gaz idaresinin yönetmelikleri dikkate alınmalıdır.

Cihazın başka bir gaz türüne dönüşümü için müşteri hizmetlerini arayınız.

⚠ Gaz kaçağı tehlikesi!

Gaz bağlantısında yapılan çalışmalardan sonra her zaman bağlantının sızdırmazlığını kontrol ediniz. Üretici firma, önceden üzerinde oynanmış bir gaz bağlantısındaki gaz sızıntısı için herhangi bir sorumluluk üstlenmez.

Kurulum yerinde yeterli hava sirkülasyonunun olmasını sağlayın. 11 kW toplam güce kadar:

- Kurulum yerinin minimum hacmi: 20 m³
- Dışarı açılan bir kapı ve açılabilir bir pencere.

18 kW toplam güce kadar:

- Kurulum yerinin minimum hacmi: kW toplam güç başına 2 m³.
- Dışarı açılan bir kapı ve açılabilir bir pencere.
- Havayı dışarı aktaran davlumbaz. Davlumbazın minimum sevk hacmi: kW toplam güç başına 15 m³/h.

Dikkat!

Bu cihaz bir atık gaz tahliye tertibatına bağlanmamıştır. Bu cihaz geçerli olan montaj yönetmeliklerine göre bağlanmalı ve işleme alınmalıdır. Cihazı herhangi bir atık gaz çıkışına bağlamayınız. Havalandırma ile ilgili tüm şartlara özel özen gösterilmelidir.

Montajda en az 3 mm'lik kontak mesafesine sahip, tam kutuplu bir ayırma düzeneği bulunmalıdır veya cihaz bir topraklı priz üzerinden elektrığe bağlanmalıdır. Takma işleminden sonra buna ulaşma imkanı bulunmalıdır.

Tip levhasında bulunan gerilim, gaz türü ve gaz basıncı bilgileri yerel bağlantı şartlarına uygun olmalıdır.

Bağlantı kablosunu bükmeyiniz ve sıkıştırmayınız.

Bu cihaz, Cihaz Sınıfı 3'e uygundur (Mutfak mobilyasına monte etmek için). Cihaz, montaj şablonuna göre monte edilmelidir. Cihazın arkasındaki duvar yanmaz malzemeden yapılmış olmalıdır.

Bu cihaz, harici bir zaman ayarlı şalterle veya harici bir uzaktan kumanda ile çalıştırılmak üzere yapılmamıştır.

Bu cihazı botlara veya araçlara takmayınız.

Kurulum aksesuarı

VD 200 020	Cihaz kapağı, siyah
VV 200 010	Diğer Vario 200 cihazlarıyla kombinasyon için paslanmaz çelikten birleştirme çitası
VV 200 020	Diğer Vario 200 cihazlarıyla kombinasyon için siyah birleştirme çitası

Aksesuarı sadece belirtildiği gibi kullanın. Üretici, aksesuarın yanlış kullanımı halinde sorumluluk üstlenmez.

Ankastre mobilyanın hazırlanması

Montajın yapılacağı mobilyalar 90°C'ye kadar ısıya dayanıklı olmalıdır. Montajın yapılacağı mobilyanın stabilitesi, kesme işlemleri sonrasında da garanti edilmelidir.

Çalışma tezgahının bir veya birden fazla değişken cihaz kesitini montaj eskizine göre üretiniz. Çalışma tezgahı kesit alanının açısı 90° olmalıdır.

Tutucu yayların cihaza tam oturmasını sağlamak için yan kesit kenarları en az 20 mm kalınlığında ve düz olmalıdır. Çok katmanlı çalışma tezgahlarında, varsa çitalar kesite yanal olarak sabitlenmelidir.

Kesme işleminden sonra talaşları temizleyiniz. Kesit yüzeylerini ısıya dayanıklı ve su geçirmez biçimde yalıtınız. Cihazın alt tarafı ile mobilya parçaları arasındaki minimum mesafe 10 mm olmalıdır.

Taşıma kapasitesi ve stabilite, özellikle de ince çalışma tezgahlarında özel alt konstrüksiyonlarla emniyete alınmalıdır. Yük dahil cihaz ağırlığını dikkate alınız. Kullanılan kuvvetlendirme malzemesi ısıya ve neme dayanıklı olmalıdır.

Alev stabilitesini iyileştirmek için montaj dolabında cihazın altına bir ara zemin montajını öneriyoruz.

Birden fazla Vario cihaz monte edildiğinde: Cihazlar arasındaki VV 200 bağlantı çubuğunun yer gereksinimini dikkate alın. Cihazlar, aralarında en az 40 mm mesafe bırakılarak ayrı ayrı yuvalara da monte edilebilirler.

Cihazın montajı

1. Özel aksesuar olarak da ayrıca temin edilebilen cihaz kapağı VD 200 020, montaj öncesinde cihaza sabitlenmelidir.
2. Cihaz kapağı kullanılmıyorsa, cihazın arkasındaki açıklıkları birlikte teslim edilen muhafaza kapaklarıyla kapatınız.
3. Cihazı kesite simetrik biçimde yerleştiriniz. Yukarıdan sıkıca kesitin içine doğru bastırınız.

Bilgi: Cihaz kesitin içine sıkıca oturmalıdır ve asla kaymamalıdır (örn. temizleme sırasında). Kesit genişliği eğer üst tolerans sınırında ise gerekli görüldüğünde çıtalara kesitin yanlarına sabitlenmelidir.

Cihazın demontajı

Cihazın elektrik bağlantısını kesin. Gaz kapama vanasını kapatın. Cihazı alttan dışarı bastırın.

Dikkat!

Cihazda hasar tehlikesi! Cihazı üstten zorlayarak çıkarmaya kalkışmayın.

Gaz bağlantısı

Gaz bağlantısı, kesme vanasına erişilmesine izin verecek biçimde konumlandırılmalıdır.

Cihazla birlikte iki bağlantı köşebendi teslim edilir (cihaz tarafı G $\frac{1}{2}$ "). Ülkenize uygun modeli seçiniz:

- ISO 228 G 1/2 silindirlik
- EN 10226 R 1/2 konik

Cihazı ekteki bağlantı köşebentlerinden biriyle contasıyla birlikte sabit bir bağlantı hattına veya bir gaz emniyet hortumuna bağlayınız.

Gaz emniyet hortumu metal değilse veya kısmen metalse, ortam sıcaklığı 90°C değerini aşmamalıdır. Gaz emniyet hortumu metal ise izin verilen azami ortam sıcaklığı 115°C olarak belirlenmiştir.

Gaz emniyeti hortumu, montaj mobilyasının hareketli parçalarına temas etmemeli (örn. çekmece) veya sıkışacağı, hasar göreceği yerlere döşenmemelidir.

Gaz emniyet hortumu ocakla, fırınla, bulaşık makinesiyle, buzdolabıyla, çamaşır makinesiyle, sıcak su hortumlarıyla, ısıtıcılarla veya gazlı ocağın yanında bulunan başka bir cihazla temas etmemelidir.

Gaz emniyet hortumu aşınma, titreşim, kıvrılma veya kalıcı deformasyona maruz kalmamalı ve kurulduğu konumda ocakla birlikte boydan boya kontrol edilmelidir.

Elektrik bağlantısı

Cihaz bağlantısından önce ev tesisatı kontrol edilmelidir. Ev tesisatında uygun bir sigorta mevcut olmasına dikkat ediniz. Cihazın gerilimi ve frekansının elektrik tesisatı ile örtüşmesi zorunludur (Bkz. Tip plakası).

Cihaz koruma sınıfı I'e aittir ve sadece koruyucu topraklama kablosu bağlantısı ile çalıştırılabilir.

Montaj sırasında en az 3 mm temas açıklığı olan tüm kutuplara uygun bir ayırıcı şalterin mevcut olması gerekmektedir veya cihaz topraklama fişi ile bağlanmış olmalıdır. Bu parça, montaj sonrasında da erişilebilir olmalıdır.

Cihazın arkasında zeminden yakl. 70 cm yukarıda bir topraklama prizinin kurallara uygun şekilde bağlanmasını tavsiye ediyoruz.

Priz sadece bir elektrisyen tarafından ilgili talimatlar dikkate alınarak döşenmelidir.

Cihaz sadece birlikte teslim edilen bağlantı kablosu ile bağlanmalıdır.

Bağlantı kablosunu katlamayınız, sıkıştırmayınız veya sıcak yüzeylere döşemeyiniz.

Cihaz Tip X'e uygun: Bu cihazın şebeke bağlantı kablosu hasar görürse, bu kablo üreticiden veya müşteri hizmetlerimizden temin edebileceğiniz özel bir bağlantı kablosuyla değiştirilmelidir.

Teknik veriler

Toplam bağlantı değeri VG 231 120F (bütan/propan):
5,8 kW (422 g/sa)

Toplam bağlantı değeri VG 231 220/220DE (doğal gaz):
6 kW / 5,8 kW (sadece NL gaz G25-25 mbar)

Elektrikli 10,0 W

Başka bir gaz türüne geçiş

Sadece eğitimli bir uzman cihazın gaz türünü değiştirebilir.

Değişimden önce elektrik ve gaz beslemesini kapatınız.

Bu gazlı ocak, tip plakası üzerinde belirtilen kategorilere uygundur. Bir değişim setiyle cihaz, plaka üzerinde belirtilmiş olan gazlardan birine dönüştürülebilir.

Başka bir gaz türüne geçiş şu şekilde yapılır:

- Ana enjektörlerin değişimi
- Gaz vanalarının ayarlanması (Bypass civataları)

Tabloda her bir gaz türü için uygun kombinasyonu bulabilirsiniz.

Gaz vanası aksını hiçbir zaman sökmeyiniz. Bir hasar veya alışılmadık dışında bir gaz değiştirme işleminde gaz vanasının tamamen değiştirilmesi gerekir. Bunun için müşteri hizmetlerini arayınız.

Ana enjektörün değişimi

1. Ocak ızgarasını ve tüm brülör parçalarını çıkarınız.
2. Brülör ağızındaki sabitleme civatalarını (2 civata) sökünüz ve ağız dikkatlice yukarı çekerek çıkarınız.
3. Kumanda düğmesini çekiniz.
4. Kumanda panelinin sabitleme civatalarını sökünüz. Kumanda panelini çıkarınız ve kumanda panelinin arkasındaki bağlantı kablosunu çekiniz.
5. Brülör hatlarının emniyet klipslerini çıkarınız. Brülör hatlarını çıkarınız. Hava regülasyon kovanındaki civatayı gevşetiniz. Enjektör çubuğunu çıkarınız.
6. İç halka brülör enjektörünü ve O ringini elle dışarı çekiniz. Dış halka brülör enjektörünü çevirerek söküp çıkarınız (SW10).
7. İç halka brülörüne ait yeni ana enjektörün O ringinin yerine tam oturup oturmadığını kontrol ediniz. Enjektör brülör hattının üzerine itin. Dış halka brülörün yeni ana enjektörünü dayanak noktasına kadar enjektör çubuğuna vidalayınız.
8. Enjektör çubuğunu ve brülör hatlarını takınız. Emniyet klipsini takınız.
9. Hava regülasyon kovanını civatayı gevşettikten sonra doğru ölçüye ayarlayınız (bkz. enjektör tablosu). Civatayı yeniden sıkınız.

Gaz vanalarının ayarı

⚠ Hasar tehlikesi!

Bypass civatalarını çok fazla sıkmayınız.

M bypass civatalarını gerekirse bir Torx tornavidayla ayarlayınız (bkz. Tablo):

up: Bypass civataları socketin üst kenarına temas edecek biçimde kapatılmalıdır.

down: Bypass civataları tamamen içeri takılmış olmalıdır.

Birleştirme

1. Kumanda panelinin arkasındaki bağlantı kablosunu takınız. Kumanda panelini yerleştiriniz ve eşit ölçülerde vidalayınız.
2. Kumanda düğmesini takınız.
3. Ağız yerleştiriniz ve eşit dağılımlı olarak vidalayınız.
4. Brülör parçalarını ve ocak ızgarasını yerleştiriniz ve doğru konumlandırılmalarına dikkat ediniz.

Değiştirme işleminden sonra çalışıp çalışmadığını kontrol ediniz:

Alevlerin uçları sarı olmamalıdır. Kumanda düğmesini hızlıca çevirerek brülörün en yüksek kademesinden en düşük kademesine geçerken brülör kapanmamalıdır ve bir alev tepmesi meydana gelmemelidir.

Bilgi: Değiştirilen gaz türünün üzerinde bulunduğu etiketi cihazdaki tip plakasının yakınlıklarına takınız.

